

Swirl Difüzörler

RVD

RVD | Swirl Difüzörler

Tanım

RDV swirl difüzörler 3,5m'den fazla tavan yüksekliklerine sahip alanlarda besleme havası dağıtımın maksimum konfor standartlarında yapılması için tasarlanmıştır.

Üretim alanları, spor salonları, tiyatrolar, konferans salonları, balo salonları, lobiler, alışveriş merkezleri, havaalanları gibi yerler için uygundur.

Karıştırmalı hava dağıtımına uygun olarak soğutma modunda yatay, ısıtma modunda dikey atış pozisyonu almaktadır.

Değişken veya sabit debili sistemler için uygundur.

Yüksek indüksiyon etkisi sayesinde ortamın hızla rejime girmesini sağlar. -12 'den +12 K sıcaklık farklarına kadar uygulanması mümkündür.

Ayarlanabilir hava dağıtım kanatları airodianik olarak tasarlanmıştır.

Hava atış yönü ayar mekanizması manuel veya motorlu olarak sağlanabilir.



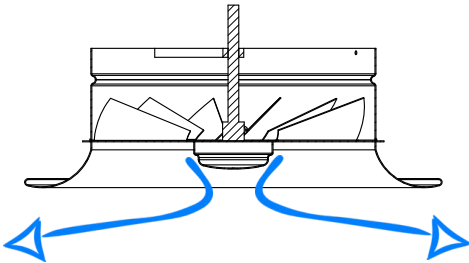
Swirl Difüzör alttan görünüm

Plenum kutulu ve kutusuz kullanıma uygundur.

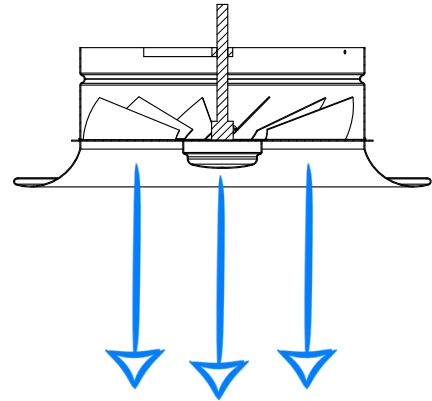
Difüzör malzemesi toz boyalı galvaniz çelik metaldir. İstenen RAL kodlarına boyanabilir.

Opsiyonel boğaz çapları : Ø315, Ø400, Ø630

Hava Atış Yönleri

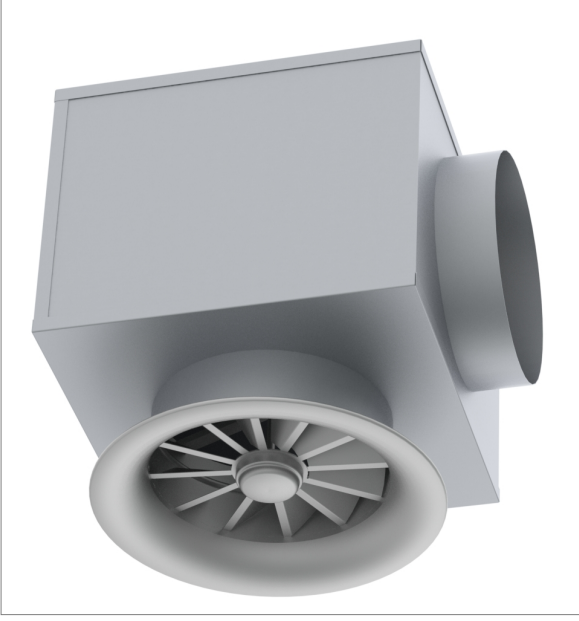


Soğutma modu - yatay atış



Isıtma modu - dikey atış

Montaj Şekilleri

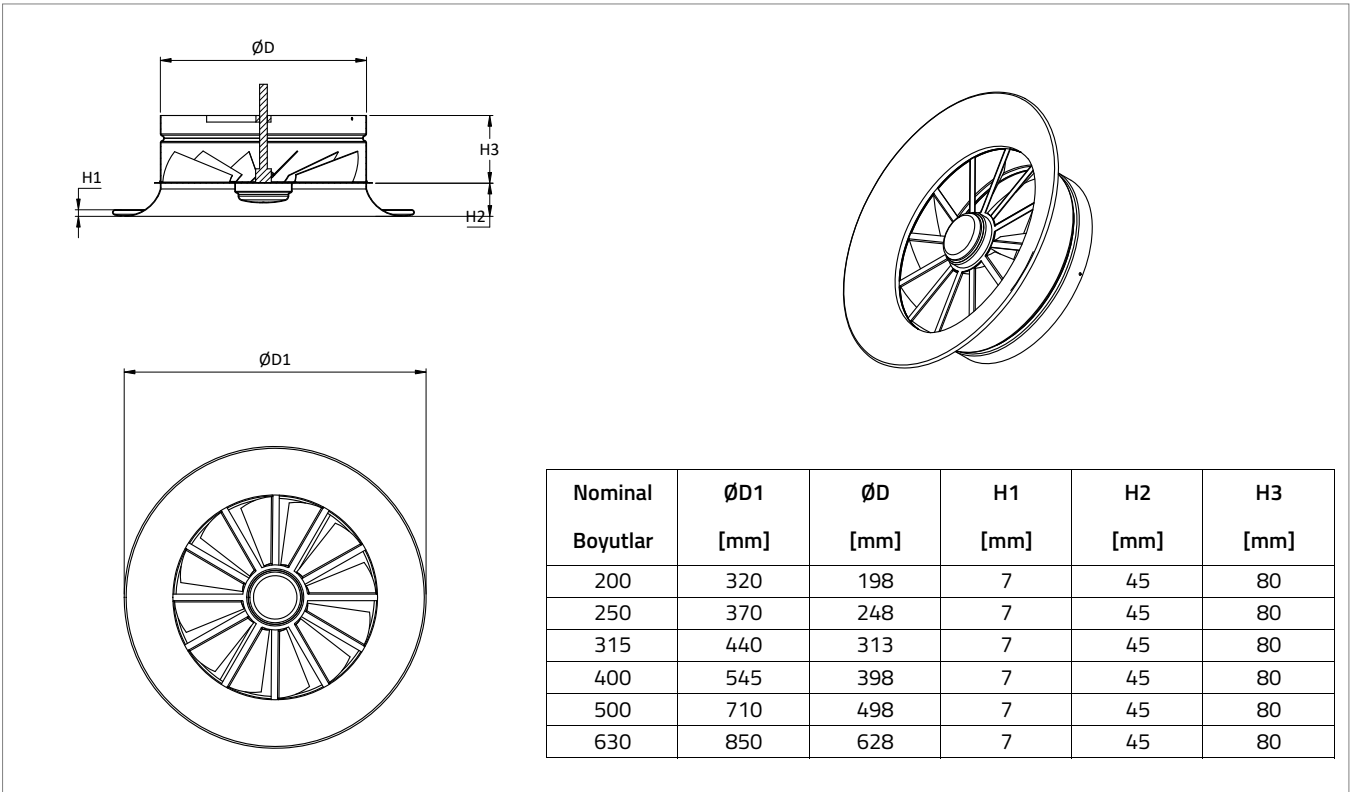


Plenum kutulu montaj



Yuvarlak kanala montaj

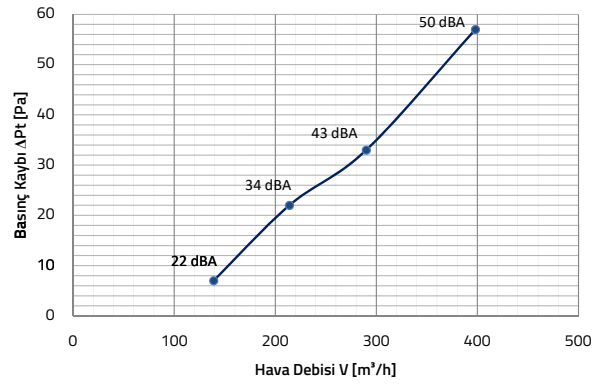
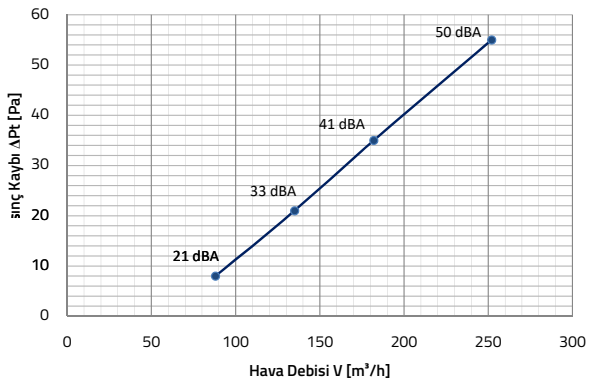
Boyutlar



RVD | Swirl Difüzörler

Hızlı Seçim Tablosu

Nominal Boyutlar	V _Q #A _Q	ΔPt [Pa]	L _{wa} [dBA]
200	88	8	21
	135	21	33
	182	35	41
	252	55	50
250	139	7	22
	214	22	34
	290	33	43
	398	57	50
315	238	10	23
	366	20	34
	494	36	42
	680	60	50
400	403	8	18
	620	23	32
	837	48	43
	1152	80	50
500	490	10	22
	754	22	35
	1018	38	43
	1400	62	50
630	778	8	23
	1196	21	36
	1615	37	45
	2222	60	50



Sipariş Kodlaması

RVD 400 / M / P / RAL..

(1) (2) (3) (4) (5)

(1) Model RVD = Swirl Difüzör

(2) Bağlantı Çapı Ø315
Ø400
Ø630

(3) Ayar M = Manuel Ayar
EM = Motorlu Ayar

(4) Plenum P = Plenum Kutulu
- = Plenum Kutusuz

(5) RAL Kodu RAL = Renk Kodu

