



Конвекторы emcotherm

emcobad

emcobau

emcoklima

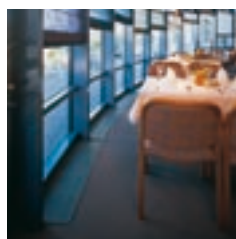
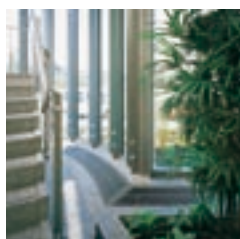
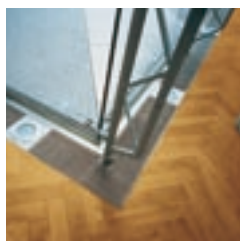
EMCO

Конвекторы

Более 30 лет назад компания emco Klima начала выпуск диффузоров. Целенаправленные разработки для различных вентиляционных систем и гибкость в обработке индивидуальных заказов, а также соблюдение сроков поставок создали хорошую репутацию компании emco Klima среди партнеров. Сегодня компания emco предлагает наряду с обширной программой вентиляционных и отопительных систем также сервисное обслуживание, в том числе компьютерные расчеты и лабораторные тесты, что

позволяет уже на стадии проектирования обеспечить функциональную надежность и экономичность оборудования. Современная отопительно-вентиляционная техника отдает все большее предпочтение конвекторам в качестве отопительных, охлаждающих и вентиляционных систем. Использование воды в качестве источника энергии имеет инсталляционные и монтажные преимущества, а также предоставляет значительно больше свободы в реализации архитектурных замыслов. Кроме того, по сравнению с клас-

сическими системами значительно снижается потребность в электрической мощности для подачи энергии. Неоспоримы не только экономические и экологические преимущества, но и больший комфорт в помещениях.



канальные конвекторы emcotherm

парапетные конвекторы emcotherm

напольные конвекторы emcotherm

гибкие решетки emco



emcotherm Встроенные в пол конвекторы, типы K1 / K2 / K91 / K92

Готовые к монтажу, встроенные в пол конвекторы для работы в режиме отопления, с естественной конвекцией, для систем с принудительной циркуляцией горячей воды.

■ Теплообменник:

прочное алюминиевое оребрение на медной трубе с односторонним подключением «евроконус» для простого монтажа клапана, с воздухоотводчиком.

■ Корпус:

сталь листовая оцинкованная, с черным покрытием; с присоединительными отверстиями в торцевых стенках, фиксированными профилями жесткости и встроенным приспособлением для регулирования по высоте; с фиксаторами для крепления в полу. Опция: приклеенная по всей поверхности звукоизоляция из полиэтилена толщиной 4 мм согласно DIN 4109.

■ Защитная решетка:

в стандартной комплектации поставляется рассчитанная на ходьбу алюминиевая защитная решетка, жесткая (линейная решетка, тип 632) или гибкая (тип 624) на выбор.

Стандартный цвет при анодировании: анодированный под натуральный цвет (E6/C0).

Другие варианты защитных решеток приведены в разделе "Решетки emco".

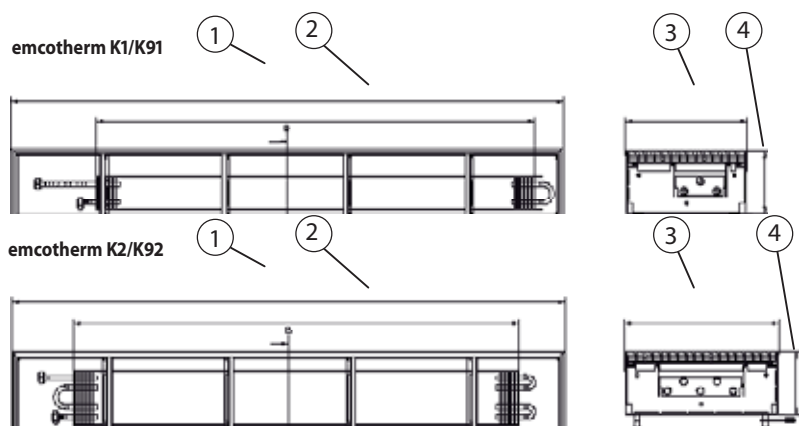
Если в заказе не указано иное, поставляется тип 632.

Варианты изделий K91 и K92 по стоимости совпадают с вариантами изделий K1 и K2.

emcotherm K1/K91 и K2/K92 - Размеры

№	Параметр	Значение	Ед.изм.
1	Длина канала*	950	мм
		до 4850	мм
2	Длина оребрѐнной части конвектора*	650	мм
		до 4550	мм
3	Ширина, типы K1 и K91	205	мм
3	Ширина, типы K2 и K92	260	мм
4	Высота, типы K1 и K2	106	мм
4	Высота, типы K91 и K92	90	мм

* с шагом 300 мм



Расшифровка кода модели (15-значного)

Знак

K10 или K20 или K91 или K92 = артикул	1-3
C = с решеткой (жесткой), анодированной под натуральный цвет (E6/C0) или	
D = с решеткой (жесткой), анодированной под латунь (E6/EV3) или	
E = с решеткой (жесткой), анодированной под бронзу (E6/C33) или	
F = с решеткой (жесткой), анодированной, цвет черный (E6/C35) или	
G = с решеткой (гибкой), анодированной под натуральный цвет (E6/C0) или	
H = с решеткой (гибкой), анодированной под латунь (E6/EV3) или	
I = с решеткой (гибкой), анодированной под бронзу (E6/C33) или	
J = с решеткой (гибкой), анодированной, цвет черный (E6/C35) или	4
0 = без звукоизоляции или 1 = со звукоизоляцией	5
A = наружная рама из алюминия, анодированная под натуральный цвет (E6/C0) или	
B = наружная рама из алюминия, анодированная под латунь (E6/EV3) или	
C = наружная рама из алюминия, анодированная под бронзу (E6/C33) или	
D = наружная рама из алюминия, анодированная, цвет черный (E6/C35) или	
E = наружная рама, цвет под высококачественную сталь	6
1 = подсоединение с торца справа или	
2 = подсоединение с торца слева или	
3 = подсоединение со стороны помещения справа или	
4 = подсоединение со стороны помещения слева	7
0000 = позиционные ячейки	8-11
0950, 1250, 1550, 1850, 2150, 2450, 2750,	
3050, 3350, 3650, 3950, 4250, 4550, 4850 = длина канала	12-15
K10 C 0 A 2 0000 0500 = Пример	

Таблицы с ценами на странице справа содержат стандартные изделия. Цена на промежуточные размеры рассчитывается по следующей стандартной длине. Другие варианты рассчитываются по 15-значному коду. Соответствующая цена рассчитывается из стоимости стандартного изделия с учетом соответствующих наценок. Защитные крышки для монтажа заказываются отдельно с указанием номера артикула (номера для заказов и цены см. в таблицах в крайнем правом столбце).



emcotherm Встроенные в пол конвекторы, типы К3 / К4 / К93 / К94

Готовые к монтажу, встроенные в пол конвекторы для работы в режиме отопления, с естественной конвекцией, для систем с принудительной циркуляцией горячей воды.

■ Теплообменник:

прочное алюминиевое оребрение на медной трубе с односторонним подключением «евроконус» для простого монтажа клапана, с воздухоотводчиком.

■ Корпус:

сталь листовая оцинкованная, с черным покрытием; с присоединительными отверстиями в торцевых стенках, фиксированными профилями жесткости и встроенным приспособлением для регулирования по высоте; с фиксаторами для крепления в полу.

Опция: приклеенная по всей поверхности звукоизоляция из полиэтилена толщиной 4 мм согласно DIN 4109.

■ Защитная решетка:

в стандартной комплектации поставляется рассчитанная на ходьбу алюминиевая защитная решетка, жесткая (линейная решетка, тип 632) или гибкая (тип 624) на выбор.

Стандартный цвет: анодированный под натуральный цвет (Е6/С0).

Другие варианты защитных решеток приведены в разделе "Решетки emco".

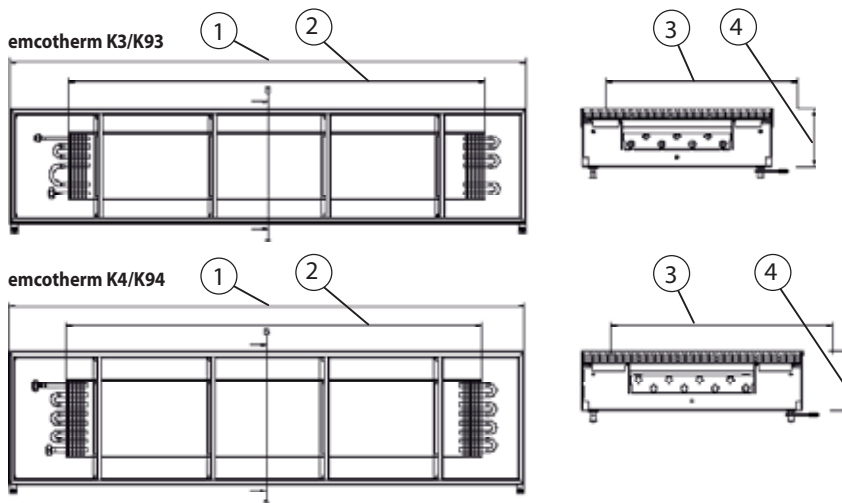
Если в заказе не указано иное, поставляется тип 632.

Варианты изделий К93 и К94 по стоимости совпадают с вариантами изделий К3 и К4.

emcotherm К3/К93 и К4/К94 - Размеры

№	Параметр	Значение	Ед.изм.
1	Длина канала*	950	мм
		до 4850	мм
2	Длина оребренной части конвектора*	650	мм
		до 4550	мм
3	Ширина, типы К3 и К93	345	мм
3	Ширина, типы К4 и К94	400	мм
4	Высота, типы К3 и К4	106	мм
4	Высота, типы К93 и К94	90	мм

* с шагом 300 мм



Расшифровка кода модели (15-значного)

Знак

К30 или К40 или К93 или К94 = артикул	1-3
C = с решеткой (жесткой), анодированной под натуральный цвет (Е6/С0) или	
D = с решеткой (жесткой), анодированной под латунь (Е6/ЕV3) или	
E = с решеткой (жесткой), анодированной под бронзу (Е6/С33) или	
F = с решеткой (жесткой), анодированной, цвет черный (Е6/С35) или	
G = с решеткой (гибкой), анодированной под натуральный цвет (Е6/С0) или	
H = с решеткой (гибкой), анодированной под латунь (Е6/ЕV3) или	
I = с решеткой (гибкой), анодированной под бронзу (Е6/С33) или	
J = с решеткой (гибкой), анодированной, цвет черный (Е6/С35) или	4
0 = без звукоизоляции или 1 = со звукоизоляцией	5
A = наружная рама из алюминия, анодированная под натуральный цвет (Е6/С0) или	
B = наружная рама из алюминия, анодированная под латунь (Е6/ЕV3) или	
C = наружная рама из алюминия, анодированная под бронзу (Е6/С33) или	
D = наружная рама из алюминия, анодированная, цвет черный (Е6/С35) или	
E = наружная рама, цвет под высококачественную сталь	6
1 = подсоединение с торца справа или	
2 = подсоединение с торца слева или	
3 = подсоединение со стороны помещения справа или	
4 = подсоединение со стороны помещения слева	7
0000 = позиционные ячейки	8-11
0950, 1250, 1550, 1850, 2150, 2450, 2750, 3050, 3350, 3650, 3950, 4250, 4550, 4850 = длина канала	12-15
К30 C 0 A 2 0000 0500 = Пример	

Таблицы с ценами на странице справа содержат стандартные изделия. Цена на промежуточные размеры рассчитывается по следующей стандартной длине. Другие варианты рассчитываются по 15-значному коду. Соответствующая цена рассчитывается из стоимости стандартного изделия с учетом соответствующих наценок. Защитные крышки для монтажа заказываются отдельно с указанием номера артикула (номера для заказов и цены см. в таблицах в крайнем правом столбце).



Встроенные в пол конвекторы emcotherm KXs и KMs

Готовые к монтажу, встроенные в пол конвекторы особо узкой конструкции, с естественной конвекцией, для систем с принудительной циркуляцией горячей воды.

■ Теплообменник:

прочное алюминиевое оребрение на медной трубе с односторонним подключением «евроконус» для простого монтажа клапана, с воздухоотводчиком.

■ Корпус:

сталь листовая оцинкованная, с черным покрытием; с присоединительными отверстиями в торцевых стенках, фиксированными профилями жесткости и встроенным приспособлением для регулирования по высоте; с фиксаторами для крепления в полу.

Опция: приклеенная по всей поверхности звукоизоляция из полиэтилена толщиной 4 мм согласно DIN 4109.

■ Защитная решетка:

в стандартной комплектации поставляется рассчитанная на ходьбу алюминиевая защитная решетка, жесткая (линейная решетка, тип 632) или гибкая (тип 624) на выбор.

Стандартный цвет при анодировании: анодированный под натуральный цвет (E6/C0).

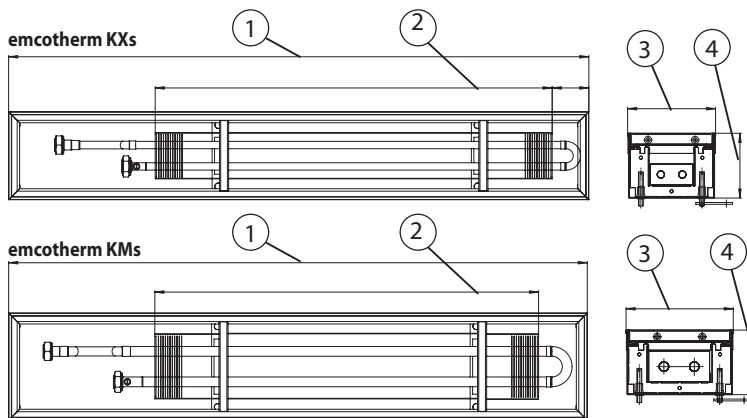
Другие варианты защитных решеток приведены в разделе "Решетки emco".

Если в заказе не указано иное, поставляется тип 632.

emcotherm KXs и KMs - Размеры

№	Параметр	Значение	Ед. изм.
1	Длина канала*	950	мм
		до 4850	мм
2	Длина оребренной части конвектора*	630	мм
		до 4530	мм
3	Ширина, тип KXs	144	мм
3	Ширина, тип KMs	176	мм
4	Высота	106	мм

* с шагом 300 мм



Расшифровка кода модели (15-значного)

Знак

KXS или KMS = артикул	1-3
C = с решеткой (жесткой), анодированной под натуральный цвет (E6/C0) или	
D = с решеткой (жесткой), анодированной под латунь (E6/EV3) или	
E = с решеткой (жесткой), анодированной под бронзу (E6/C33) или	
F = с решеткой (жесткой), анодированной, цвет черный (E6/C35) или	
G = с решеткой (гибкой), анодированной под натуральный цвет (E6/C0) или	
H = с решеткой (гибкой), анодированной под латунь (E6/EV3) или	
I = с решеткой (гибкой), анодированной под бронзу (E6/C33) или	
J = с решеткой (гибкой), анодированной, цвет черный (E6/C35) или	4
0 = без звукоизоляции или 1 = со звукоизоляцией	5
A = наружная рама из алюминия, анодированная под натуральный цвет (E6/C0) или	
B = наружная рама из алюминия, анодированная под латунь (E6/EV3) или	
C = наружная рама из алюминия, анодированная под бронзу (E6/C33) или	
D = наружная рама из алюминия, анодированная, цвет черный (E6/C35) или	
E = наружная рама, цвет под высококачественную сталь	6
1 = подсоединение с торца справа или	
2 = подсоединение с торца слева или	
3 = подсоединение со стороны помещения справа или	
4 = подсоединение со стороны помещения слева	7
0000 = позиционные ячейки	8-11
0950, 1250, 1550, 1850, 2150, 2450, 2750,	
3050, 3350, 3650, 3950, 4250, 4550, 4850 = длина канала	12-15
KXS C 0 A 2 0000 0950 = Пример	

Таблицы с ценами на странице справа содержат стандартные изделия.

Цена на промежуточные размеры рассчитывается по цене следующей стандартной длины.

Для расчета других вариантов используется 15-значный код.

Соответствующая цена рассчитывается из стоимости стандартного изделия с учетом соответствующих наценок.

Защитные крышки для монтажа заказываются отдельно с указанием номер артикула (номера артикулов и цены см. в таблицах в крайнем правом столбце).



Встроенные в пол конвекторы emcotherm, типы KQ1 / KQ2 / KQ3.

Готовый к монтажу, встроенный в пол конвектор, оснащенный тангенциальным вентилятором, для работы в режиме отопления с естественной и принудительной конвекцией, для систем с принудительной циркуляцией горячей воды.

■ **Теплообменник:**

прочное алюминиевое оребрение на медной трубе с односторонним подключением «евроконус» для простого монтажа клапана, с воздухоотводчиком.

■ **Корпус:**

сталь листовая оцинкованная, с черным покрытием, с присоединительными отверстиями в торцевых стенках, фиксированными профилями жесткости и встроенным приспособлением для регулирования по высоте; с фиксаторами для крепления в полу.

Опция: приклеенная по всей поверхности звукоизоляция из полиэтилена толщиной 4 мм согласно DIN 4109.

■ **Воздушный канал:**

стальной, оцинкованный, черный, с боковыми отверстиями.

■ **Тангенциальный вентилятор:**

230 В, 50 Гц, импедансная защита; плавная регулировка с помощью встроенного и готового к подключению блока управления; управление посредством регулирующих компонентов emcotherm (принадлежности) или через централизованную систему управления зданием с помощью сигнала 0-10 вольт (см. раздел «Техника автоматического регулирования», часть 2.1.4)

■ **Защитная решетка:**

в стандартной комплектации поставляется рассчитанная на ходьбу алюминиевая защитная решетка, на выбор жесткая (линейная решетка, тип 632) или гибкая (тип 624).

Стандартный цвет: анодированный под натуральный цвет (Е6/С0)

(Другие варианты защитных решеток приведены в разделе «Решетки emco», часть 2.2.1 и 2.2.2).

Если в заказе не указано иное, поставляется тип 632.

emcotherm
Встроенные в пол конвекторы
Тип K
Часть 2.1.1

emcotherm
Встроенные в пол конвекторы
Тип KQ
Часть 2.1.2

emcotherm
Встроенные в пол конвекторы
Тип KQK
Часть 2.1.3

emcotherm
Встроенные в пол конвекторы
Тип KIQ
Часть 2.1.5

emcotherm
Парапетные конвекторы
Тип BKQ
Часть 2.1.6

emcotherm
Напольные конвекторы
Тип EKO
Часть 2.1.7

emcotherm
Конвекторы Скошенные углы Соединительный узел в сборе для врезки в систему

emcotherm
Конвекторы Регулировочные компоненты
Часть 2.1.4

emco
Гибкие решетки
Часть 2.2.1

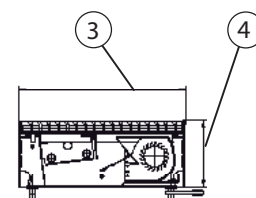
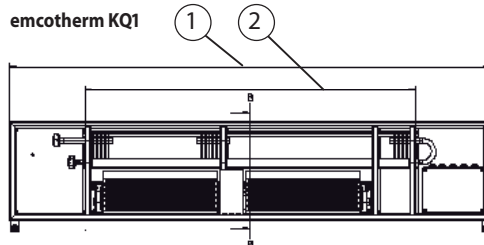
emco
Жесткие решетки
Часть 2.2.2

emcotherm KQ - Размеры

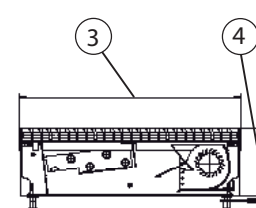
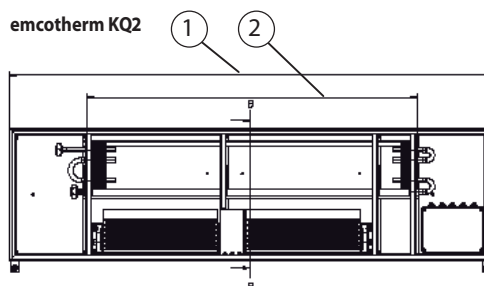
№	Параметр	Значение	Ед.изм.
1	Длина канала*	1250	мм
		до 3350	мм
2	Длина оребренной части конвектора*	850	мм
		до 2950	мм
3	Ширина, тип KQ1	260	мм
3	Ширина, тип KQ2	345	мм
3	Ширина, тип KQ3	400	мм
4	Высота	106	мм

* с шагом 300 мм

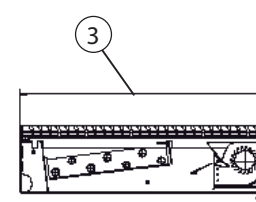
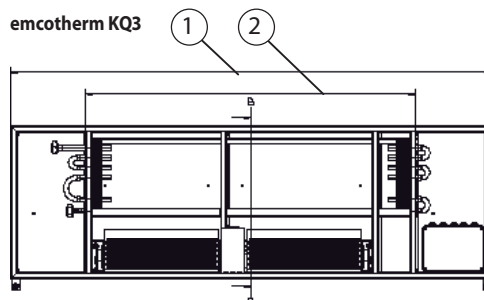
emcotherm KQ1



emcotherm KQ2



emcotherm KQ3



emcotherm
Встроенные в пол конвекторы
Тип К
Часть 2.1.1

emcotherm
Встроенные в пол конвекторы
тип KQ
Часть 2.1.2

emcotherm
Встроенные в пол конвекторы
Тип KQK
Часть 2.1.3

emcotherm
Встроенные в пол конвекторы
Тип KIQ
Часть 2.1.5

emcotherm
Парапетные конвекторы
Тип BKQ
Часть 2.1.6

emcotherm
Напольные конвекторы
Тип ЕКО
Часть 2.1.7

emcotherm
Конвекторы Скошенные углы
Соединительный узел в сборе для врезки в систему

emcotherm
Конвекторы Регулировочные компоненты
Часть 2.1.4

emco
Гибкие решетки
Часть 2.2.1

emco
Жесткие решетки
Часть 2.2.2

Расшифровка кода модели (15-значного)

Знак

KQ1 или KQ2 или KQ3 = артикул	1-3
C = с решеткой (жесткой), анодированной под натуральный цвет (E6/C0) или	
D = с решеткой (жесткой), анодированной под латунь (E6/EV3) или	
E = с решеткой (жесткой), анодированной под бронзу (E6/C33) или	
F = с решеткой (жесткой), анодированной, цвет черный (E6/C35) или	
G = с решеткой (гибкой), анодированной под натуральный цвет (E6/C0) или	
H = с решеткой (гибкой), анодированной под латунь (E6/EV3) или	
I = с решеткой (гибкой), анодированной под бронзу (E6/C33) или	
J = с решеткой (гибкой), анодированной, цвет черный (E6/C35) или	4
0 = без звукоизоляции или	
1 = со звукоизоляцией	5
A = наружная рама из алюминия, анодированная под натуральный цвет (E6/C0) или	
B = наружная рама из алюминия, анодированная под латунь (E6/EV3) или	
C = наружная рама из алюминия, анодированная под бронзу (E6/C33) или	
D = наружная рама из алюминия, анодированная, цвет черный (E6/C35) или	
E = наружная рама, цвет под высококачественную сталь	6
1 = подсоединение с торца справа или	
2 = подсоединение с торца слева или	
3 = подсоединение со стороны помещения справа или	
4 = подсоединение со стороны помещения слева	7
0000 = позиционные ячейки	8-11
1250, 1550, 1850, 2150, 2450, 2750, 3050, 3350 = длина канала	12-15

KQ1 C 0 A 2 0000 1250 = Пример

Таблицы с ценами на странице слева содержат стандартные изделия. Другие варианты рассчитываются по 15-значному коду. Соответствующая цена рассчитывается от стоимости стандартного изделия с учетом соответствующих наценки. Защитные крышки для монтажа заказываются отдельно с указанием номера артикула (номера для заказов и цены см. в таблицах, в крайнем правом столбце).



emcotherm Встроенные в пол конвекторы, тип KQs

Готовый к монтажу, встроенный в пол конвектор с тангенциальным вентилятором, узкой конструкции, для работы в режиме отопления с естественной и принудительной конвекцией, для систем с принудительной циркулирующей горячей воды.

■ **Теплообменник:**

прочное алюминиевое оребрение на медной трубе с односторонним подключением «евроконус» для простого монтажа клапана, с воздухоотводчиком.

■ **Корпус:**

сталь листовая оцинкованная, с черным покрытием, с присоединительными отверстиями в торцевых стенках, фиксированными профилями жесткости и встроенным приспособлением для регулирования по высоте;

с фиксаторами для крепления в полу.

Опция: приклеенная по всей поверхности звукоизоляция из полиэтилена толщиной 4 мм согласно DIN 4109.

■ **Тангенциальный вентилятор:**

230 В, 50 Гц, импедансная защита; плавно регулируемый с помощью встроенного и готового к подключению блока управления; управление посредством регулирующих компонентов emcotherm (принадлежности) или через центральную систему управления зданием с помощью сигнала 0-10 вольт . (см. раздел "Техника автоматического регулирования", часть 2.1.4)

■ **Защитная решетка:**

в стандартной комплектации поставляется рассчитанная на ходьбу алюминиевая защитная решетка, жесткая (линейная решетка, тип 632) или гибкая (тип 624) на выбор. Стандартный цвет: анодированный под натуральный цвет (E6/C0).

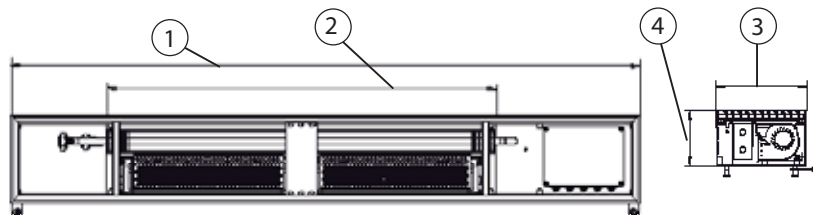
(Другие варианты защитных решеток приведены в разделе "Решетки emco", часть 2.2.1 и 2.2.2).

Если в заказе не указано иное, стандартно поставляется тип 632.

emcotherm KQs - Размеры

№	Параметр	Значение	Ед.изм.
1	Длина канала*	1250 до 3350	мм мм
2	Длина оребрѐнной части конвектора*	770 до 2870	мм мм
3	Ширина	176	мм
4	Высота	106	мм

* с шагом 300 мм

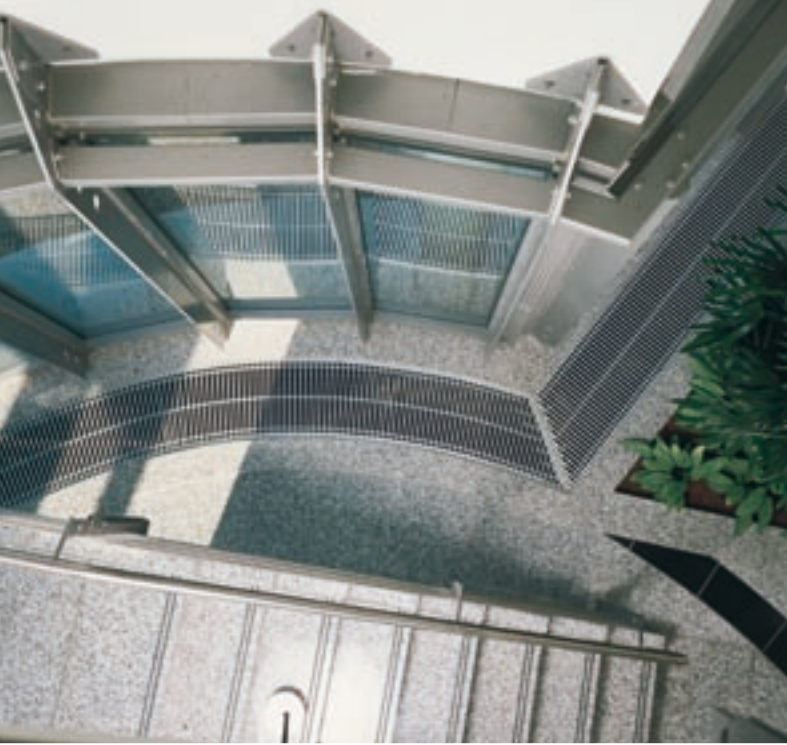


Таблицы с ценами на странице справа содержат стандартные изделия. Цена на промежуточные размеры рассчитывается по следующей стандартной длине. Другие варианты рассчитываются по 15-значному коду. Соответствующая цена рассчитывается из стоимости стандартного изделия с учетом соответствующих наценок. Защитные крышки для монтажа заказываются отдельно с указанием номера артикула (номера для заказов и цены см. в таблицах в крайнем правом столбце).

Расшифровка кода модели (15-значного)

Знак

KQS = артикул	1-3
C = с решеткой (жесткой), анодированной под натуральный цвет (E6/C0) или	
D = с решеткой (жесткой), анодированной под латунь (E6/EV3) или	
E = с решеткой (жесткой), анодированной под бронзу (E6/C33) или	
F = с решеткой (жесткой), анодированной, цвет черный (E6/C35) или	
G = с решеткой (гибкой), анодированной под натуральный цвет (E6/C0) или	
H = с решеткой (гибкой), анодированной под латунь (E6/EV3) или	
I = с решеткой (гибкой), анодированной под бронзу (E6/C33) или	
J = с решеткой (гибкой), анодированной, цвет черный (E6/C35) или	4
0 = без звукоизоляции или 1 = со звукоизоляцией	5
A = наружная рама из алюминия, анодированная под натуральный цвет (E6/C0) или	
B = наружная рама из алюминия, анодированная под латунь (E6/EV3) или	
C = наружная рама из алюминия, анодированная под бронзу (E6/C33) или	
D = наружная рама из алюминия, анодированная, цвет черный (E6/C35) или	
E = наружная рама, цвет под высококачественную сталь	6
2 = подсоединение с торца слева или	
4 = подсоединение со стороны помещения слева	7
0000 = позиционные ячейки	8-11
1250, 1550, 1850, 2150, 2450, 2750, 3050, 3350 = длина канала	12-15
KQS C 0 A 2 0000 1250 = Пример	



Длина, мм	Температурные и шумовые параметры	KQs (ширина 176 мм)				KQ1 (ширина 260 мм)				KQ2 (ширина 345 мм)				KQ3 (ширина 400 мм)			
		Высота 106 мм															
		Теплоотдача Вт и уровень шума db(A) в зависимости от оборотов %				Теплоотдача Вт и уровень шума db(A) в зависимости от оборотов %				Теплоотдача Вт и уровень шума db(A) в зависимости от оборотов %				Теплоотдача Вт и уровень шума db(A) в зависимости от оборотов %			
	Количество оборотов вентилятора %	0	50	70	100	0	50	70	100	0	50	70	100	0	50	70	100
950	90/70/20	35	384	496	650	173	530	681	726	268	683	855	962	345	793	964	1141
	75/65/20	27	318	410	537	122	424	551	599	190	550	695	792	245	643	786	936
	уровень шума db(A)		16	25	35		16	25	35		16	25	35		16	25	35
1250	90/70/20	58	633	820	1069	268	1059	1362	1452	415	1366	1711	1923	533	1586	1929	2282
	75/65/20	45	523	675	884	189	847	1103	1198	293	1100	1390	1584	379	1285	1571	1873
	уровень шума db(A)		19	28	38		19	28	38		19	28	38		19	28	38
1550	90/70/20	81	881	1140	1489	363	1589	2042	2178	561	2049	2566	2885	721	2379	2893	3424
	75/65/20	62	728	939	1231	255	1271	1654	1797	397	1650	2085	2375	512	1928	2357	2809
	уровень шума db(A)		20	30	39		20	30	39		20	30	39		20	30	39
1850	90/70/20	103	881	1140	1489	457	1589	2042	2178	707	2049	2566	2885	910	2379	2893	3424
	75/65/20	62	881	1136	1489	322	1271	1654	1797	500	1650	2085	2375	646	1928	2357	2809
	уровень шума db(A)		20	30	39		20	30	39		20	30	39		20	30	39
2150	90/70/20	126	1377	1770	2328	552	2119	2723	2904	853	2732	3421	3846	1098	3171	3858	4565
	75/65/20	97	1138	1469	1924	389	1695	2206	2396	604	2200	2780	3167	779	2571	3142	3745
	уровень шума db(A)		22	31	41		22	31	41		22	31	41		22	31	41
2450	90/70/20	149	1625	2100	2747	646	2648	3404	3630	1000	3416	4277	4808	1286	3964	4822	5706
	75/65/20	115	1343	1733	2271	455	2119	2757	2995	707	2750	3475	3959	913	3213	3928	4682
	уровень шума db(A)		23	32	42		23	32	42		23	32	42		23	32	42
2750	90/70/20	172	1873	2420	3166	741	3178	4084	4356	1146	4099	5132	5769	1474	4757	5787	6847
	75/65/20	132	1548	1998	2618	522	2542	3308	3594	810	3300	4170	4751	1047	3856	4713	5618
	уровень шума db(A)		24	33	42		24	33	42		24	33	42		24	33	42
3050	90/70/20	194	1873	2420	3166	835	3178	4085	4356	1292	4099	5132	5769	1662	4757	5787	6847
	75/65/20	150	1548	1998	2618	589	2542	3308	3594	914	3300	4170	4751	1180	3865	4713	5618
	уровень шума db(A)		24	33	42		24	33	42		24	33	42		24	33	42
3350	90/70/20	217	2369	3050	4005	930	3707	4766	5083	1439	4782	5988	6731	1851	5550	6751	7988
	75/65/20	167	1958	2527	3311	655	2966	3860	4193	1017	3851	4865	5543	1314	4499	5499	6555
	уровень шума db(A)		24	33	43		24	33	43		24	33	43		24	33	43

Оставляем за собой право на изменение. Полную информацию смотреть в технической документации часть 2.1

www.emco.de

855-5272 / 10.09 - Изготовитель оставляет за собой право на внесение изменений в технические характеристики.



Erwin Müller Gruppe Lingen

emcobad

emcobau

emcoklima



Представительство EMCO · 125367 г. Москва · Полесский проезд, д.16, стр.1, офис 105 · Тел./факс: + 7 (499) 940 19 16 · моб.: + 7 9645582980