

напольные диффузоры Emco



Современные здания немис-лиммы сегодня без систем электронной обработки дан-ных и телекоммуникационных систем. Стремление к макси-мальной гибкости и предельно эффективному использова-нию площадей послужило тому, что теперь практически все инсталляции производят-ся в современных фальшпо-лах. Новым веяниям отвечают также и напольные диффузо-ры Emco, которые обеспечи-вают подачу свежего, теплого или холодного воздуха, либо в сочетании с напольными

нагнетательными системами вентиляции, либо с соответ-ствующим трубопроводом. «Техническая начинка» про-дукта обеспечивает быстрый сброс скорости воздушного потока и выравнивание разно-сти температур до comfortно-го уровня. Напольные и монти-руемые в стулья диффузоры используются не только в офи-сах, но и в больших театрах, кинозалах и конференц-залах. RjvqfzbyПри этом свежий воздух может подаваться направленно на конкретного человека. Это обеспечивает

не только высокое качество воздуха в комфортной зоне, но и абсолютную свободу для технических устройств в зоне потолка и минимальные затра-ты энергии.



Напольный диффузор BD

Компания Emco разработала на основе многочисленных исследований высококачественный напольный диффузор BD.

Отдельные диффузоры размещаются в панелях фальшпола.

Подача приточного воздуха осуществляется через камеру нагнетания или по специальным соединительным шлангам в стакан, выполняющий функцию грязеуловителя. В случае с камерой нагнетания установленная дроссельная заслонка дает возможность кроме прочего изменять объемный поток.

Щелевые отверстия, смещенные в круглом базовом корпусе тригонально друг к другу, образуют решетку, которая продувает турбулентную вертикальную струю с углом расширения около 30°, интенсивно перемешивая приточный воздух и воздух помещения. Одновременно с этим в области комфорта образуется смешанная зона с явной подушкой теплого воздуха. Напольные диффузоры BD являются для потребителя исключительно мощной основой системы вентиляции снизу вверх.

Профили температуры и скорости как в горизонтальном, так и вертикальном направлении обеспечивают оптимальный комфорт. Но наиболее важной характеристикой использования системы BD является высочайший уровень их стабильности сразу в двух отношениях. Особое качество материалов улучшает механическую износостойкость, а разумная геометрия обеспечивает целенаправленное формирование смешанных и пластовых зон. При этом гарантируются безопасность эксплуатации и экономия энергопотребления.

Использование напольных диффузоров сокращает на 20% потребности в приточном объемном потоке, необходимом для вентиляции и охлаждения зон комфорта. В результате годовое энергопотребление вентиляционных систем с постоянным воздушным потоком с той же температурой приточного воздуха в 15°C уменьшается на 16- 20%.

Области применения

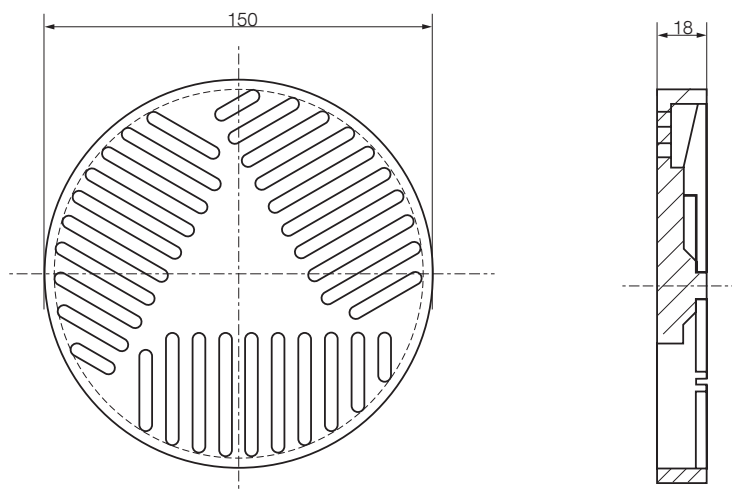
- зона комфорта
- офисные помещения
- административные центры
- помещения с установленными компьютерами
- кинотеатры
- театры
- другие помещения с типовыми системами фальшполов

Преимущества продукта

- незначительные объемы приточного воздуха, низкое энергопотребление
- максимальная мобильность переустановок
- оптимальный комфорт благодаря идеальным профилям температуры и скорости



154 · **напольный диффузор Emco BD – конструкция, принцип действия, технические параметры кондиционирования**



Конструкция BD

Напольный диффузор Emco BD изготавливается из пластмассы, стекловолоконного полиамида или алюминия и имеет круглую форму для установки в напольное гнездо или в фальшпол. Диффузор имеет тригонально друг к другу расположенные щелевые отверстия (3x10) для формирования турбулентной вертикальной струи, смешивающей

приточный воздух и воздух помещения.

Стандартные цвета моделей в пластмассовом исполнении: RAL 7005 (светло-серый), RAL 7011 (стальной), RAL 7032 (кремнисто-серый) или RAL 9005 (черный). Номинальные диаметры – 150 и 200 мм.

Принцип действия диффузора BD

Система напольных диффузоров BD обеспечивает локальную смешанную вентиляцию с высотой смешанной зоны, соответствующей области комфорта, примерно в 1,8 м. Над ней образуется подушка теплого воздуха. Вырабатывается турбулентная вертикальная струя с углом расширения 30°. Благодаря этому осуществляется интенсивное перемешивание воздуха струи с окружающим воздухом.

Диффузоры BD

| Размеры | BD 150 | | BD 200 | |
|---------------------------|----------|----------|----------|----------|
| Номинальный диаметр [мм] | 150 | | 200 | |
| Материал | Алюминий | Полиамид | Алюминий | Полиамид |
| Максимальная усилие [кН]* | 19,62 | 7,84 | 12,26 | 4,90 |
| Максимальная усилие [кг]* | 2000 | 800 | 1250 | 500 |

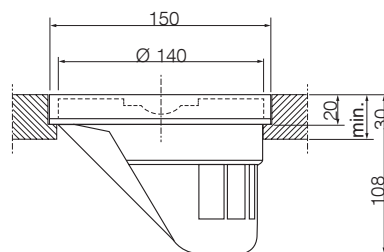
* Замер штемцелем диаметром 50 мм
 При указании значений диаметров (150, 200 мм) речь идет о номинальных показателях соответствующих выпускных отверстий.
 Фактические значения параметров зависят от выбранного типа материала.

Технические параметры кондиционирования диффузора BD

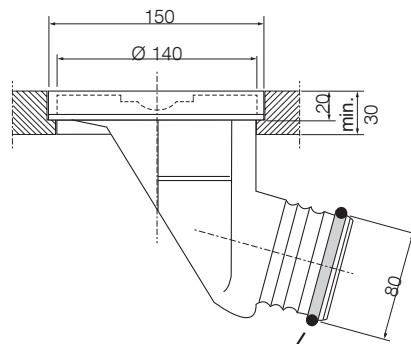
| Номинальный диаметр [мм] | V ₀ [м³/ч] | L _{WA} [dB] | Δp [Pa] |
|--------------------------|-----------------------|----------------------|---------|
| DN 150 | 25 | < 20 | < 5 |
| | 45 | 25 | < 5 |
| | 50 | 27 | 5 |
| DN 200 | 70 | < 20 | < 5 |
| | 150 | 27 | 15 |
| | 180 | 31 | 20 |



BD 150 с грязеуловителем



BD 150 с присоединительной рукавом

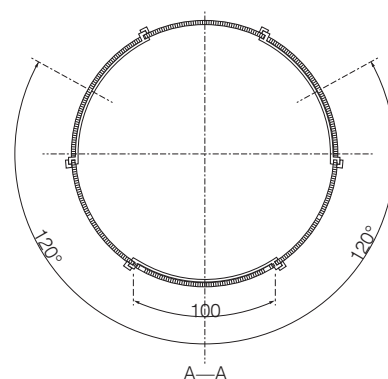
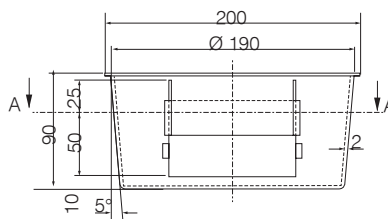


Принадлежности:

- для BD 150:
 - грязеуловитель К 150 с/без дроссельной заслонки
 - грязеуловитель К 150 с присоединительным рукавом
 - кольцо для грязеуловителя с присоединительным рукавом
 - заглушка винта для BD/ZK 150
 - дроссельная заслонка (только у грязеуловителя)

- для BD 200:
 - грязеуловитель К 200 с/без дроссельной заслонки
 - дроссельная заслонка (только у грязеуловителя)

BD 200 с грязеуловителем



| Кодовый номер заказа (15-значный) | Позиция |
|--|---------|
| BD = артикул | 1-2 |
| N = стандартное исполнение | 3 |
| G0 = пластмасса с содержанием стекловолокна (33 %) или A0 = алюминий (поверхность обработана по технологии «силиконовой полиролки») | 4-5 |
| 7005 = цвет светло-серый или 0000 = исполнение из алюминия | 6-9 |
| 000 = без принадлежностей или SOS = грязеуловитель без заслонки или SMS = грязеуловитель с заслонкой или SMA = грязеуловитель с присоединительным рукавом без заслонки или E00 = с монтажным кольцом без принадлежностей или ESO = с монтажным кольцом и грязеуловителем без заслонки или ESM = с монтажным кольцом и грязеуловителем с присоединительным рукавом без заслонки | 10-12 |
| ESA = с монтажным кольцом и грязеуловителем с присоединительным рукавом без заслонки | 10-12 |
| 150 или 200 = номинальный диаметр DN | 13-15 |
| BD N G0 7005 000 150 = пример | |