



Промышленные диффузоры Emco



По заданию научно-исследовательского института BMFT была разработана модель, которая «де-факто» стала стандартной моделью в вентиляции промышленных зон. Послойная (горизонтальная) вентиляция создает при этом баланс между отводимым из рабочих зон потоком теплого воздуха и подаваемым свежим воздухом.

Это позволяет при относительно небольшой доле приточного воздуха создать благоприятные условия на рабочих местах.

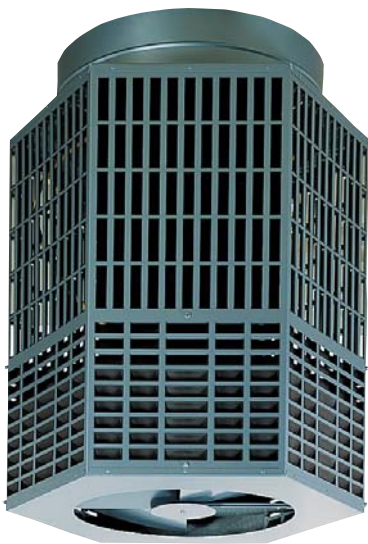
В больших производственных цехах помещениях с незна-

чительными нагрузками или нагрузками без вредных веществ, таких как конференц-залы или сборочные цеха, в режиме отопления требуются напротив более высокие точки установки оборудования с вертикальной подачей воздуха. Это требование, наряду с необходимостью послойной вентиляции, может быть дополнительно реализовано с помощью моделей Emco VLV и VLD.

Если требуется максимально глубокая подача воздуха по вертикали при высоких температурах приточного воздуха, то необходимо использовать-

промышленные диффузоры Emco WKD, которые благодаря встроенному в диффузор соплу дальнего действия обеспечивают подачу теплого воздуха в зону пребывания людей даже при установке в максимально высоких точках помещения.

При этом обеспечивается как быстрый нагрев помещения, так и высокая степень экономии энергии. Программу промышленных вентиляционных компонентов завершают специальные диффузоры ILV и VVA.



Регулируемый диффузор вытесняющего действия VVA

Регулируемый диффузор вытесняющего действия VVA, специально разработанный для использования в промышленности, обеспечивает поступление относительно больших масс воздуха к рабочим местам эффективно и без образования сквозняков.

Диффузор VVA может быть приспособлен к использованию практически на любых объектах.

Области использования

- промышленные цеха
- производственные помещения
- рабочие места с высокой термонагрузкой
- рабочие места с высокой степенью загрязненности воздуха
- в помещениях с высотой потолков от 4 до 15 м
- для объемных потоков воздуха от 1000 до 10000 м³/час.

Преимущества

- быстрое снижение температуры и скорости воздуха
- поступление воздуха без образования сквозняков в режиме охлаждения
- местное кондиционирование вытесняющего действия для помещений с термонагрузкой
- удобное ручное регулирование с помощью рычага
- настенный монтаж
- Возможно приспособление струи к изменившимся рабочим условиям

Конструкция VVA

Диффузор состоит из шестигугольного корпуса подачи воздуха, в котором помещено определенное количество горизонтальных и вертикальных рядов зажимов (вариант исполнения с зажимами DAL 359).

При свободной подвеске ряды клипов размещены по всей окружности диффузора. В случае размещения рядом с колонной или у стены одна сторона диффузора закрыта. Благодаря использованию вихревых и двойных клипов на каждой из шести плоскостей диффузора могут быть отрегулированы преимущественные направления воздухопотока (вертикальные к плоскости, под углом вверх, под углом вниз, под углом влево, под углом вправо). Это позволяет приспособить диффузор к потребностям любого рабочего места. Это особенно важно для промышленного сектора, поскольку в различных точках подачи воздуха размещены также различные виды оборудования и различные рабочие места.

Номинальный диаметр (DN):

DN 400 (V_{max} примерно 5000 м³/час)

DN 500 (V_{max} примерно 7000 м³/час)

DN 630 (V_{max} примерно 10000 м³/час)

Технические параметры кондиционирования

Местные скорости в режиме подачи охлажденного воздуха по рабочей длине (x + y) примерно на 30% меньше, чем у диффузо-

ров VLD соответствующего номинального размера. Вертикальная струя выброса в режиме подачи нагретого воздуха соответствуют показателям VLD/MLV аналогичного номинального размера. Уровень шума при сопоставимых номинальных размерах и объемном потоке на 5 дБ ниже.

Расчетные значения:

DN 400:

58 дБ и 70 Па при 4000 м³/час

DN 500:

45 дБ и 30 Па при 4000 м³/час

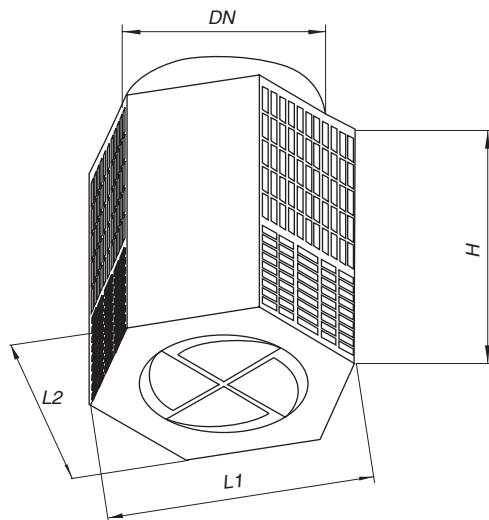
DN 630:

65 дБ и 125 Па при 10000 м³/час.

Регулировка формы воздушной струи

Наряду с основной регулировкой формы струи при подаче охлажденного воздуха за счет подбора вида и расположения клипов возможна постепенная переориентация с горизонтального на вертикальное направление струи посредством регулирования заслонок в днище диффузора. Фирма поставляет диффузоры со следующими вариантами регулировки:

- ручная регулировка с помощью тягового шнурка
- ручная регулировка с помощью троса Боудена
- регулировка с помощью регулирующего моторчика постоянного действия.



Специальный промышленный диффузор VVA

Размеры DN	400	500	630
Размер L1	600	700	850
Размер L2	520	606	730
Размер H	565	655	880

Кодовый номер заказа (15-значный)

Позиция

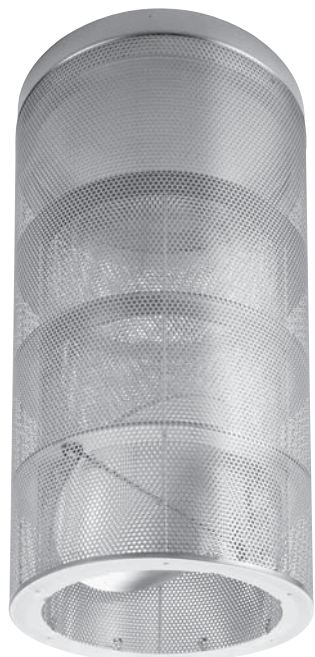
VVA = артикул	1-3
S0 = ручная регулировка с помощью тягового шнурка	
BZ = ручная регулировка с помощью троса Боудена	
M4 = регулировка с помощью вставного моторчика	4-5
0000000 = крепеж	6-12
400, 500, 630 = номинальный диаметр	13-15

VVA BZ 0000000 400 = пример

Технические параметры кондиционирования VVA

Номинальный размер [-]	L _{WA} [дБ]	V ₀ [м ³ /ч]	Δp [Па]	минимальное расстояние [м]	y [м]
DN 400	40	2000	25	4	5
	50	3000	40	6	7
	60	4000	70	8	9
DN 500	45	4000	30	4	6
	50	6000	50	6	9
	60	8000	100	8	12
DN 630	45	5000	60	6	6
	55	7000	80	8	9
	65	10000	125	10	12

Примечание: Минимальное расстояние при установке диффузора на высоте 3м; дальность струи в режиме подачи нагретого воздуха у для ΔT = 10K



Промышленный диффузор вытесняющего действия ILV

Воздушный диффузор ILV был разработан главным образом для использования в промышленности и благодаря получаемым на нем различным формам струи может выполнять многие задачи.

Он позволяет получать горизонтальную (в режиме подачи охлажденного воздуха) и вертикальную (при подаче нагретого воздуха) струю, равно как и потоки вытесняющего действия для быстрого удаления нагрузок для зон со значительными термическими нагрузками или большим содержанием загрязненности..

ILV может быть установлен непосредственно под потолком или свободно подвешен и подключается непосредственно к воздуховоду. ILV сконструирован таким образом, чтобы выполнять все требования, предъявляемые к диффузорам в промышленности и ремесле.

Так, в режиме подачи нагретого воздуха можно получать вертикальные струи с большой дистанцией выброса. Холодный же воздух в режиме подачи охлажден-

ного воздуха подается в помещение таким образом, что непосредственно в зоне вредные вещества. Одновременно сокращается их концентрация в зоне кондиционирования по сравнению с обычной системой смешения воздуха.

Область использования:

- промышленные цеха
- производственные помещения
- рабочие места с высокой термонагрузкой
- рабочие места с высокой степенью загрязненности воздуха
- в помещениях с высотой потолков от 4 до 15 м
- для объемных потоков воздуха от 1000 до 10000 м³/час.

Преимущества

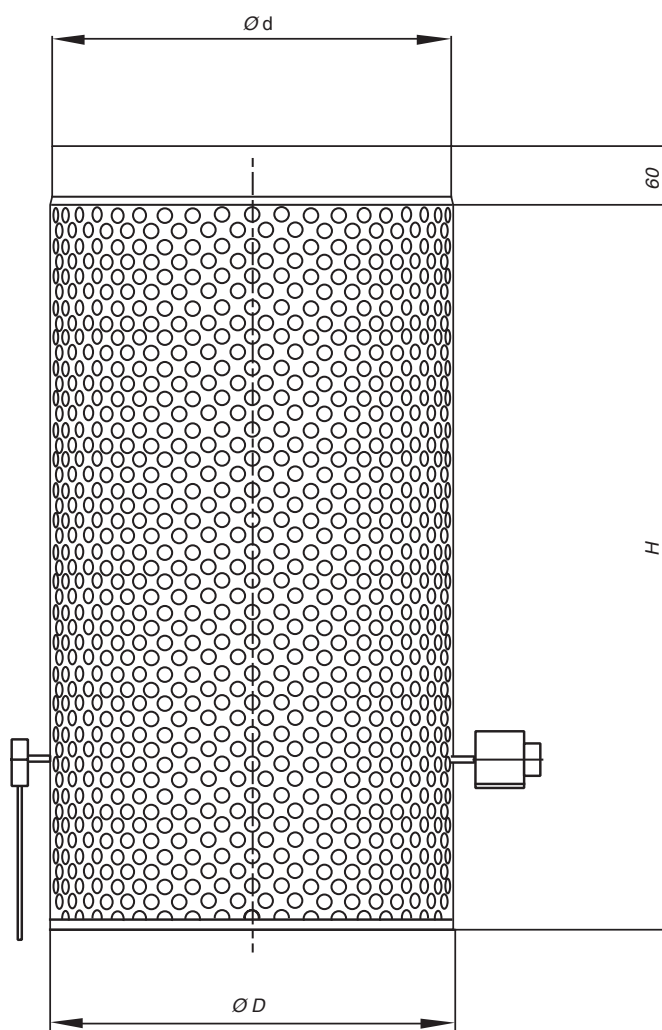
- получение выраженных горизонтальных и вертикальных струй
- быстрое снижение температуры и скорости движения воздуха
- поступление воздуха при работе в режиме подачи охлажденного воздуха без возникновения сквозняков

- местное вытеснение воздуха в зонах, испытывающих нагрузки
- удобная ручная регулировка с помощью рычага
- возможен переход от ручной к механической регулировке
- не требуется присоединительная камера
- устанавливаемый с внешней стороны вставной моторчик для упрощения обслуживания.



Конструкция

Диффузор ILV состоит из внешнего оцинкованного стального перфорированного облицовочного листа с соединительным патрубком и внутреннего перфорированного воздухопровода меньшего диаметра, причем между корпусом и воздухопроводом размещено несколько воздухо-непроницаемых направляющих колец. Нижний торец корпуса внутреннего воздухопровода образует вращающаяся заслонка, открывающая или закрывающая корпус и тем самым обеспечивающая горизонтальную или вертикальную струю. Заслонка размещена на валу, выведенном с боковой стороны внешнего корпуса. На свободном внешнем конце этого вала установлено регулировочное устройство (цепной рычаг или вставной моторчик). Оно закреплено на одном из вращающихся направляющих колец, расположенных между корпусом и воздухопроводом. Заслонка установлена таким образом, чтобы ее контур в обеих конечных позициях не выходил за пределы корпуса. Все детали образуют единое целое, подключаемое непосредственно к воздухопроводной системе без соединительной камеры. Подвеска к строительным конструкциям осуществляется посредством соединения патрубка с соединительной трубой методом «слепой» клепки.



ILV, Верхнее подключение

Размеры	DN 355	DN 450	DN 630
Размер $\varnothing d$	353	448	628
Размер $\varnothing D$	355	450	630
Размер H	640	800	1120

Принцип действия

Поступающий в диффузор воздух при закрытой донной заслонке перенаправляется и, выходя через отверстия облицовочного листа диффузора, принимает горизонтальное положение. Оптимизированное расположение направляющих колец обеспечивает равномерное распространение поступающего воздуха по всей высоте обшивки диффузора. Посредством вращения донной заслонки на 90° механизм подачи воздуха открывается снизу и создает четкую вертикальную струю, которая, даже при высоких температурах, обеспечивает большую дистанцию выброса струи. Управление струей осуществляется с помощью цепного рычага или моторчика.

Кодовый номер заказа (15-значный)

Позиция

ILV = артикул	1-3
00 = ручная регулировка с помощью цепного рычага или	
M4= механическая регулировка с помощью вставного моторчика	4-5
0000000 = крепеж	6-12
355, 450, 630 = номинальный диаметр	13-15
ILV 00 0000000 355 = пример	

Технические параметры кондиционирования ILV

Номинальный размер [-]	L_{WA} [dB]	V_0 [м³/ч]	Δp [Pa]	минимальное расстояние [м]	y [м]
DN 355	30	900	10	~2	4,0
	35	1050	15	~2	4,5
	40	1200	20	3	5,0
DN 450	30	1400	10	~2	5,0
	35	1700	15	3	6,0
	40	2000	20	4	7,0
DN 630	30	2600	10	3	6,5
	35	3100	15	4	7,5
	40	3800	20	5	8,5

Примечание: Минимальное расстояние при монтаже на высоте 3м, при котором скорость в зоне кондиционирования не превышает 0,2 м/сек. Дистанция вертикального выброса струи для $\Delta T = +10K$



Вихревой диффузор с камерой завихрения WKD 380

WKD 380 является высокоиндуктивным вихревым диффузором с круглой лицевой панелью и встроенной в присоединительную камеру вихревой камерой из специального жалюзийного листа (покрытого черным лаком горячей сушки), а также регулируемого сопла.

Он идеально подходит для работы в режиме подачи нагретого или охлажденного воздуха для кондиционирования комфортных и промышленных зон.

Направление струй управляется вручную либо сервоприводом в зависимости от нагрузки.

WKD 380 с его возможностями регулирования позволяет постоянно приспособливать направление струи (от горизонтального до вертикального) и глубину ее проникновения к термической нагрузке и высоте помещения..

Имеено вследствие своей универсальности он пригоден для помещений с высокими потолками. Так, благодаря встроенным соплам достигается большая вертикальная глубина в режиме подачи подогретого воздуха.

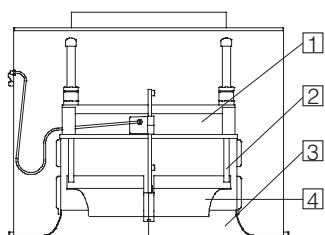
Области использования:

- зоны комфорта
- офисные помещения
- помещения, в которых проводятся собрания
- помещения, в которых установлены компьютеры
- павильоны ярмарок
- универсальные магазины
- производственные помещения и промышленные цеха
- помещения, требующие чистоты
- объемные потоки от 700 до 10.000 м³/час при высоте потолков от 3 до 20 метров и разнице температур от -15 К до + 30 К.

Преимущества

- Постоянная возможность менять направление струи с горизонтального до вертикального
- возможность постоянной регулировки дистанции выброса горизонтальной или вертикальной струи посредством оказания влияния на интенсивность завихрения и индукцию
- максимально возможная дистанция вертикального выброса через встроенное сопло
- регулируемая первичная индукция
- простая регулировка (ручная или с помощью мотора)
- без проблем объединяется в системы с регулированием разницы температур для автоматического управления несколькими диффузорами.





Конструкция WKD 380

Вихревой диффузор с вихревой камерой WKD 380 состоит из цилиндрической вихревой камеры (1), по периметру которой размещены элементы управления воздухом (2), сквозного диффузора (3) и сопла, управляемого вручную или с помощью мотора (сопло с большой дистанцией выброса) (4).

Кодовый номер заказа (15-значный)

Позиция

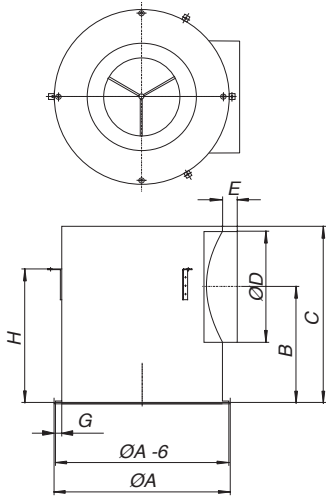
WKD380 = артикул	1-6
0 = ручное регулирование	
M = регулирование с помощью вставного моторчика	7
AKS = присоединительная камера с боковым патрубком или	8-10
AKO = присоединительная камера с верхним патрубком	
Q = квадратный (только 600 или 625) или	
R = круглый	11
0625, 0800, 1080 = номинальный диаметр	12-15

WKD380 0 AKO Q 0625 = пример

Технические параметры кондиционирования WKD 380

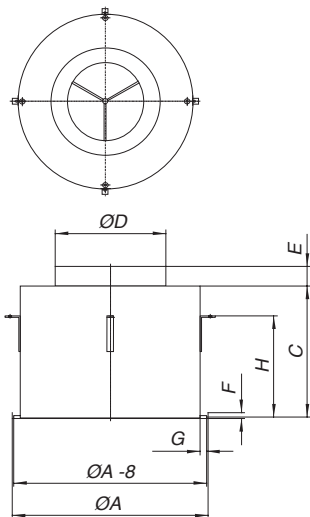
Номинальный размер [-]	L_{WA} [dB]	V_0 [м³/ч]	Δp [Pa]	минимальное расстояние [м]	y [м]
DN 600/625	30	650	14	~ 2	4,0
	40	900	27	~ 2	6,0
	50	1200	50	3	8,0
DN 800	40	1550	12	~2	6,5
	50	2400	28	3	10,0
	60	3600	65	8	12,0
DN 1000	45	2400	14	2	6,0
	55	3600	33	7	9,0
	65	5500	75	14	12,0

Примечание: свободная подвеска на минимальном расстоянии высотой в 4м; при котором скорость в зоне кондиционирования не превышает 0,2 м/сек; дальность струи в режиме подачи нагретого воздуха y для $\Delta T = +10K$



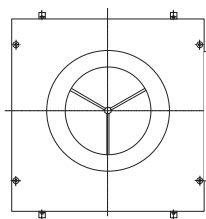
Круглый WKD 380, с боковым подключением

Размеры	DN 600	DN 625	DN 800	DN 1000
Размер Ø A	600	623	800	1080
Размер B	310	310	300	350
Размер C	500	500	700	800
Размер Ø D	353	353	498	598
Размер E	50	50	60	60
Размер F	12	12	15	15
Размер G	15	15	15	15
Размер H	460	460	610	710



Круглый WKD 380, с верхним подключением

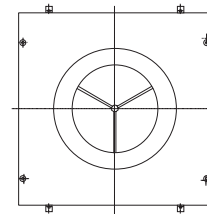
Размеры	DN 600	DN 625	DN 800	DN 1000
Размер Ø A	600	623	800	1080
Размер B	500	500	300	350
Размер C	500	500	700	800
Размер Ø D	398	398	498	598
Размер E	50	50	60	60
Размер F	12	12	15	15
Размер G	17	17	0	0
Размер H	410	410	500	600



Круглый WKD 380,

с боковым подключением

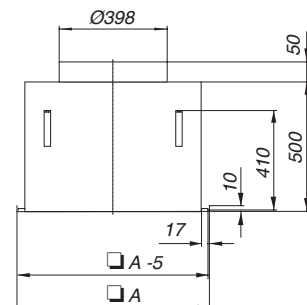
Размеры	DN 600	DN 625
Размер □ A	600	620

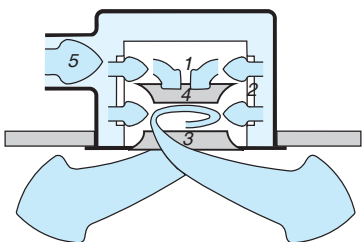
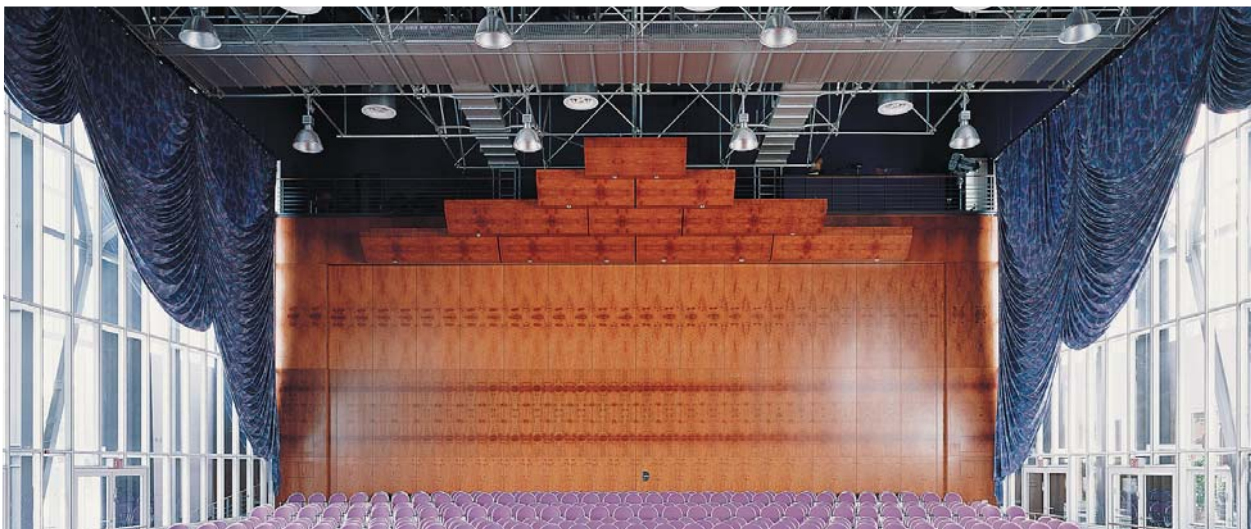


Круглый WKD 380,

с верхним подключением

Размеры	DN 600	DN 625
Размер □ A	600	620

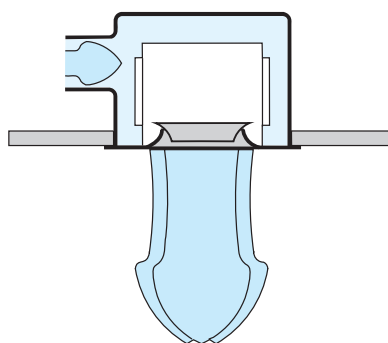




Принцип действия

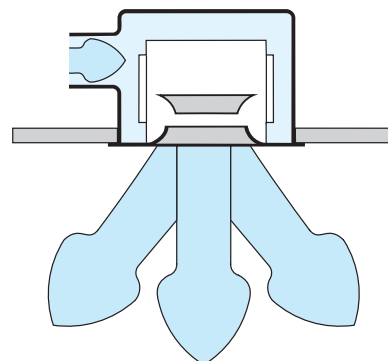
Воздух, поступающий по касательной в вихревую камеру 1 через жалюзийный лист, образует интенсивный вихревой поток. Часть воздуха, проходящая над соплом (5), благодаря выпрямительному воздействию сопла (4) снижает свою вихревую интенсивность.

В зависимости от положения сопла общая закрутка выходящего воздуха может быть изменена настолько, что могут быть воспроизведены как горизонтальные, так и вертикальные струи различной индукции с большой дистанцией выброса.



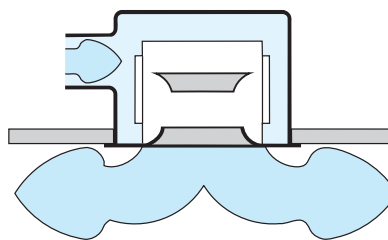
Режим подачи нагретого воздуха (положение сопла 1)

Выраженная вертикальная струя с большой дистанцией выброса.



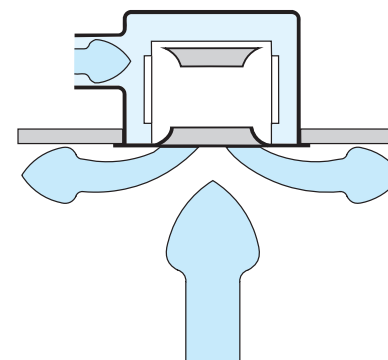
Режим подачи нагретого воздуха (положение сопла 2)

Вертикальная струя с наложенным завихрением



Режим подачи охлажденного воздуха (положение сопла 3)

Горизонтальная струя со сниженной интенсивностью завихрения и относительно небольшой дистанцией выброса.



Режим подачи охлажденного воздуха (положение сопла 4)

Горизонтальная струя с максимальной горизонтальной дистанцией выброса и высокой первичной индукцией.





Вихревой диффузор с камерой завихрения WKD 381

WKD 381 представляет собой высокоиндуктивный вихревой диффузор с квадратной лицевой панелью и встроенной в присоединительную камеру камерой завихрения, с размещенными по окружности, эксцентрически закрепленными валками управления воздушным потоком из ABS, с спрямляющей решеткой, а также с управляющим соплом.

Он прекрасно подходит как для нагретого, так и охлажденного воздуха, для зон комфорта и промышленных зон.

Направление струи регулируется вручную или с помощью сервопривода в зависимости от характера нагрузки.

WKD 381 дает возможность благодаря управляющим устройствам обеспечить постоянное направление струи (от горизонтальной до вертикальной) и глубину выброса до зоны термической нагрузки и в высоту помещений.

Именно вследствие своей универ-

сальности он пригоден для помещений с высокими потолками. Благодаря встроенным соплам с большой дальностью струи при работе в режиме подачи нагретого воздуха достигаются значительная дистанция выброса вертикальных струй.

Области использования

- зоны комфорта
- офисные помещения
- помещения, в которых проводятся собрания
- помещения, в которых установлены компьютеры
- павильоны ярмарок
- универсальные магазины
- промышленные цеха и производственные помещения
- помещения, требующие чистоты.

Преимущества

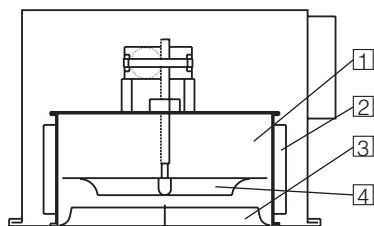
- Постоянная возможность регулирования направления струи от горизонтальной до вертикальной

- возможность постоянной регулировки дистанции выброса горизонтальной или вертикальной струи посредством оказания влияния на интенсивность завихрения и индукцию
- максимально возможная в режиме нагретого воздуха дистанция вертикального выброса через встроенное сопло
- регулируемая первичная индукция
- простая регулировка ручная или с помощью моторчика
- большой объемный поток при малом уровне шума
- без проблем объединяется в системы с регулированием разницы температур для автоматического управления несколькими диффузорами.





VCB, Bremen



Конструкция

Вихревой диффузор с камерой завихрения WKD 381 состоит из цилиндрической камеры завихрения (1), по окружности которой размещены валки управления воздушным потоком (2), собственно диффузора (3) управляющего сопла (4), регулируемого вручную или с помощью моторчика.

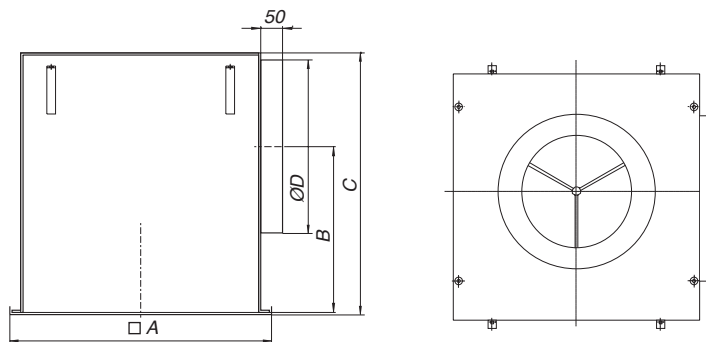
Принцип действия

Рисунки и формы струй – см. стр. 124.

Технические параметры кондиционирования WKD 381

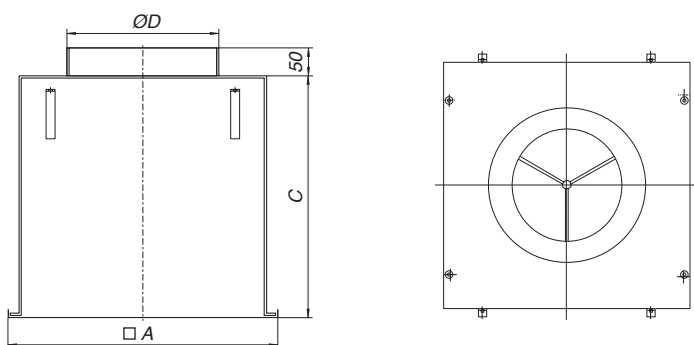
Номинальный размер [-]	L_{WA} [dB]	V_0 [м³/ч]	Δp [Pa]	минимальное расстояние [м]	y [м]	y [м]
DN 300/1	35	160	60	~2	1,3	7,0
	40	200	100	~2	1,7	9,0
	45	250	150	~2	2,0	11,0
DN 500/1	30	240	17	~2	1,3	3,0
	35	300	30	~2	1,7	3,7
	40	400	50	~2	2,2	5,0
DN 600/1 DN 625/1	30	320	15	~2	1,1	2,8
	35	400	26	~2	1,4	3,6
	40	520	45	2	1,8	4,7
DN 600/2 DN 625/2	30	500	15	2	1,7	4,5
	35	650	25	3	2,3	5,5
	40	850	45	5	3,0	7,5
DN 600/3 DN 625/3	30	800	20	4	1,6	7,5
	35	1000	30	6	2,0	9,0
	40	1200	45	8	2,4	11,0

Примечание: Минимальное расстояние при монтаже на высоте 3м; при котором скорость в зоне кондиционирования не превышает 0,2 м/сек. Критический путь струи для $\Delta T = -8$ К дальностью струи в режиме подачи нагретого воздуха y для $\Delta T = +10$ К



WKD 381, с боковым подключением

Размеры	DN 300/1	DN 500/1	DN 600/1	DN 625/1	DN 600/2	DN 625/2	DN 600/3	DN 625/3
Размер □A	300	500	595	620	595	620	595	620
Размер B	210	285	260	260	310	310	385	385
Размер C	300	400	400	400	500	500	600	600
Размер Ø D	148	198	248	248	353	353	398	398



WKD 381, с верхним подключением

Размеры	DN 300/1	DN 500/1	DN 600/1	DN 625/1	DN 600/2	DN 625/2	DN 600/3	DN 625/3
Размер □A	300	500	595	620	595	620	595	620
Размер C	400	400	400	400	500	500	600	600
Размер Ø D	148	198	248	248	353	353	398	398

Кодовый номер заказа (15-значный)

Позиция

WKD381 = Артикул	1-6
00 = регулируемый вручную или	
M4 = регулируемый с помощью вставного моторчика	7-8
AKS = присоединительная камера с боковым патрубком	9-11
AKO = присоединительная камера с верхним патрубком	
1 = высота прорезей 100 мм или	
2 = высота прорезей 200 мм или	
3 = высота прорезей 300 мм	12
300, 500, 600, 625 = номинальный диаметр	13-15

WKD381 00 AKO 1 300 = пример



Управляемый диффузор VLD/VLV

Диффузор VLD / VLV вследствие универсальности получаемых форм струй используется как в производственной сфере, так и в зонах комфорта. Как горизонтальная (режим подачи охлажденного воздуха), так и вертикальная (режим подачи нагретого воздуха) струи производятся диффузором также как и местный вытесняющий поток, используемый в условиях термических нагрузок и в условиях повышенной загрязненности.

Управляемые диффузоры могут быть размещены непосредственно у потолка или подвешены и подключаются непосредственно к воздуховоду.

VLD сконструирован таким образом, что он отвечает почти всем требованиям, выдвигаемым к диффузорам, используемым в ремеслах и промышленности. Так, может быть достигнута, с одной стороны, значительная дистанция выброса при эксплуатации в режиме подачи нагретого

воздуха, а, с другой стороны, в режиме подачи охлажденного воздуха подается высокоиндуктивный холодный воздух.

VLV разработан специально для подвода воздуха непосредственно к рабочим местам с загрязненным воздухом.

С его помощью подается воздух с пониженным импульсом, в связи с чем вредные вещества будут целенаправленно удаляться и одновременно в зоне кондиционирования будет формироваться воздух со сниженной концентрацией вредных веществ по сравнению с обычной системой смешивания воздуха.

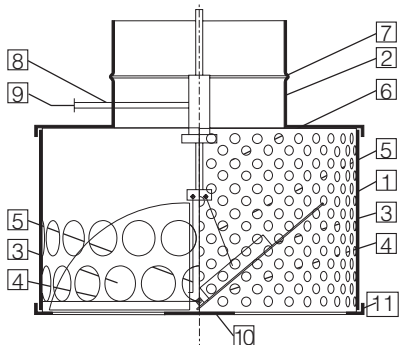
Области использования

- промышленные цеха
- предприятия торговли
- ремесленное производство
- лаборатории
- рабочие места с высокой степенью загрязненности
- спортивные залы
- помещения с высотой потолков от 3 до 15 м.

Преимущества

- любая установка направления струй от горизонтальных до вертикальных
- быстрое снижение температуры и скорости
- свободная от сквозняков подача воздуха в режиме охлажденного воздуха
- местное вытеснение воздуха в загрязненных зонах (особенно это относится к диффузору VLV)
- незначительная потеря давления и низкий шумовой уровень
- удобное ручное регулирование с помощью тягового шнура
- простая переустановка (в том числе и последующая) регулировки с ручной на моторную
- может использоваться без присоединительной камеры.





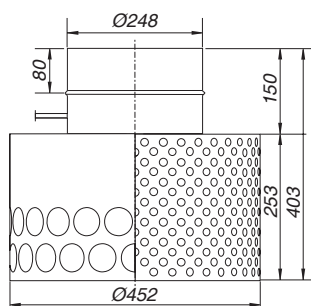
Конструкция

VLD/MLV состоит из оцинкованного стального корпуса (1), снабженного определенным количеством отверстий, либо специальным образом перфорированного листа обшивки с присоединительными патрубками (2), а также четырех вращающихся элементов управления (3), служащих днищем диффузора, каждый из которых установлен на горизонтальной оси (4). Управляющие элементы соединены с помощью установленных на шарнирах неподвижных соединительных механизмов (5) с зубчатой рейкой (6), подключенной к узлу крепления с шестерней (7). К этой шестерне прикреплен вал (8), который с одной стороны выведен из присоединительного патрубка.

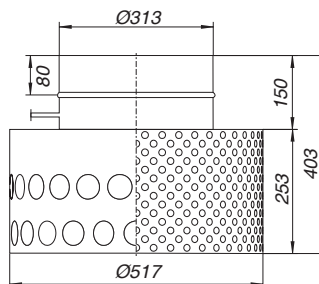
На внешнем свободном конце этого вала имеется арретир либо регулирующее устройство (9) (ручной редуктор или сервопривод). Возможна последующая переналадка с ручного управления на управление с помощью мотора, не требующая демонтажа диффузора. На противоположной к патрубку стороне диффузора размещена концентричная шайба (10), а также внешнее управляющее кольцо (11) для повышения скорости выхода вертикальной струи.

Все отдельные детали образуют единое целое, которое без присоединительной камеры подключается непосредственно к системе вентиляции.

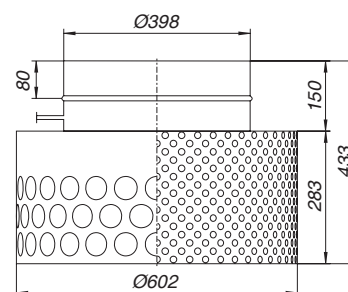
VLD/MLV DN 250



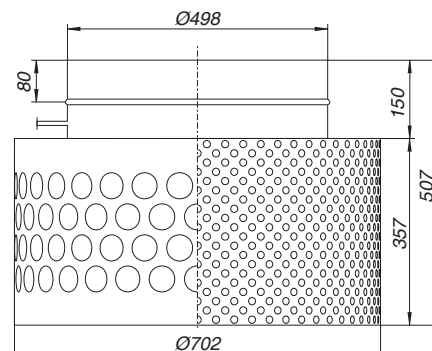
VLD/MLV DN 315



VLD/MLV DN 400



VLD/MLV DN 500





Учебный институт, Бургштейнфурт

Технические параметры кондиционирования | VLD / VLV

Номинальный размер [-]	L_{WA} [dB]	V [м³/ч]	Δp [Pa]	минимальное расстояние [м]	y [м]
DN 250	30	450	10	~2	2,2
	40	650	20	2	3,1
	50	900	40	4	4,4
DN 315	30	850	10	~2	2,0
	40	1100	20	3	2,6
	50	1550	40	6	3,8
DN 400	30	1400	< 10	3	2,7
	40	1900	17	5	3,9
	50	2500	32	8	5,0
DN 500	30	2000	< 10	3	2,6
	40	2800	15	6	3,6
	50	4000	30	9	5,3

Примечание: Минимальное расстояние при монтаже на высоте 3,5 м с таким расчетом, чтобы скорость потока в зоне кондиционирования не превышала 0,2 м/сек. Дальность струи в режиме подачи нагретого воздуха для $\Delta T = +15K$.

Принцип действия

Воздух, поступающий через присоединительный патрубок при закрытых элементах управления, перенаправляется и выходит в горизонтальном направлении через отверстия обшивки диффузора. При свободной подвеске диффузора, особенно у малоразмерных диффузоров VLD, фиксируется даже направленный вверх



Горизонтально - радиальная струя в режиме подачи охлажденного воздуха на примере диффузора VLD

Внутренние и внешние термонагрузки, возникающие в результате производственного процесса и/или солнечных лучей, должны быть выведены посредством вентиляционной установки.

Для этого необходимо охлажденный воздух по-возможности высокоиндуктивно ввести в пространство над зоной кондиционирования, чтобы избежать образования сквозняка. Расположение отверстий в обшивке диффузора VLD обеспечивает выход воздуха в горизонтальном либо слегка направленном вверх направлении, и их быстрое смешивание с окружающим воздухом.

компонент скорости потока.

При вворачивании в диффузор четырех элементов управления, размещенных в его днище, постоянно меняется угол выхода струи до тех пор, пока при полном открытии струя не примет вертикальное положение. Особое положение управляющих элементов в днище диффузора, особенно при угле от 0° до 45° (угол



Вертикальная струя в режиме подачи нагретого воздуха на примере диффузора VLD

Поскольку диффузоры, как правило, устанавливаются в верхних частях помещения, они, особенно в фазе нагрева, должны направлять теплый приточный воздух с высоким импульсом вертикально вниз, в рабочую зону. На вышеприведенном рисунке показано распространение струй, выпускаемых диффузором VLD, на котором полностью открыты четыре донные заслонки. VLV обеспечивает аналогичное распространение струй.

настройки заслонки) создает дополнительное завихрение. Увеличение площади сечения выходного отверстия приводит у диффузоров VLV к существенному снижению скорости выхода воздуха и к появлению более выраженных локальных вытесняющих потоков.



Вытесняющая вентиляция на примере диффузора VLV

В производственных зонах с загрязненным воздухом необходимо выводить вредные вещества, по возможности, не допуская смешивания воздуха.

Наряду с диффузной подачей свежего воздуха для этого пригодны формы потока, при которых приточный воздух направляется с легким импульсом непосредственно в зону кондиционирования и вытесняет загрязненный воздух.

На рисунке изображена такая форма распространения воздуха, которая возникает при частично открытых донных заслонках. Установленный угол заслонок влияет на угол распространения воздушных струй.

Кодовые номера заказов (15-значные)				Позиция
VLD	= артикул			1-3
	00	= ручная регулировка диффузора или		
	S0	= ручная регулировка диффузора с помощью тягового шнура или		
	M4	= регулировка с помощью вставного микродвигателя		4-5
		0000000	= крепеж	6-12
			250, 315, 400, 500 = номинальный диаметр	13-15
VLD	00	0000000	250	= пример

Кодовые номера заказов (15-значные)				Позиция
VLDAK	= артикул			1-5
	00	= ручная регулировка диффузора или		
	S0	= ручная регулировка диффузора с помощью тягового шнура или		
	M4	= регулировка с помощью вставного микродвигателя		4-5
		0000000	= крепеж	6-12
			250, 315, 400, 500 = номинальный диаметр	13-15
VL-DAK	00	000000	250	= пример

Кодовые номера заказов (15-значные)				Позиция
VLV	= артикул			1-3
	00	= ручная регулировка диффузора или		
	S0	= ручная регулировка диффузора с помощью тягового шнура или		
	M4	= регулировка с помощью вставного микродвигателя		4-5
		0000000	= крепеж	6-12
			250, 315, 400, 500 = номинальный диаметр	13-15
VLV	00	0000000	250	= пример

Кодовые номера заказов (15-значные)				Позиция
VLVAK	= артикул			1-5
	00	= ручная регулировка диффузора или		
	S0	= ручная регулировка диффузора с помощью тягового шнура или		
	M4	= регулировка с помощью вставного микродвигателя		4-5
		0000000	= крепеж	6-12
			250, 315, 400, 500 = номинальный диаметр	13-15
VL-VAK	00	000000	250	= пример





Вихревой диффузор LDI

Диффузор Emco LDI был специально разработан для высококачественного кондиционирования помещений с высокими потолками. При этом он может быть установлен на потолке без специальных декоративных ободков с направленным вниз отверстием подачи воздуха, а в случае необходимости может быть установлен на стене.

Диффузор состоит из круглого металлического корпуса сопла с радиально выступающими краями для возникновения эффекта Коанда. Поступающий воздух подается на диффузор через шланги или трубы и пропускается, перед тем, как попасть в помещение, через вмонтированное в сопло управляющее устройство, состоящее из шести плавно регулируемых лопастей. Бесступенчатое регулирование лопастей диффузора Emco LDI позволяет при управлении приточным воздухом в помещениях с высокими потолками обеспечить практически любую скорость, дистанцию выброса и индуктивное соотношение в зависимости от меняющихся условий.

Области использования

- производственные помещения
- административные центры
- универсальные магазины
- помещения, в которых проводятся собрания
- многоцелевые павильоны
- типографии

Преимущества

- непрерывная адаптация процесса кондиционирования к плановым и/или случайным изменениям в эксплуатации помещений при соблюдении допустимой скорости воздуха в помещении
- целенаправленная, энергосберегающая подача потока свежего воздуха к зоне кондиционирования
- низкие расходы на установку благодаря простоте монтажа
- вблизи пола в зоне кондиционирования не образуются сквозняки или области сосредоточения холодного воздуха
- сокращение энергозатрат на кондиционирование и подачу воздуха в режиме подачи нагретого воздуха
- значительное сокращение времени разогрева благодаря сознательному увеличению дистанции выброса струи.

Кодовые номера заказа (15-значные)

Позиция

LDI = артикул	1-3
SR = самостоятельная ручная регулировка, круглый контур или	
SV = самостоятельная ручная регулировка, удлиненный контур или	
ER = электрическая регулировка, круглый контур или	
EV = электрическая регулировка, удлиненный контур	4-5
1 = стандартное исполнение или	
2 = с быстродействующим затвором или	
3 = с круглой присоединительной камерой или	
4 = с круглой присоединительной камерой и шумоизоляцией или	
5 = с круглой присоединительной камерой и дросселем или	
6 = с круглой присоединительной камерой, дросселем и шумоизоляцией	6
9010 = цвет окраски белый матовый по шкале RAL	7-10
60 = угол установки α	11-12
250, 315, 400, 500, 630, 800 = номинальный диаметр	13-15

LDI SR 1 9010 90 250 = пример



Конструкция LDI

Диффузор Emco LDI выполнен в форме корпуса трубы в форме сопла с направленным в радиальном направлении выходным отверстием сопла.

Шесть отдельных лопастей ввернуты в центрическую втулку и образуют внутреннее управляющее устройство с бесступенчатой регулировкой. Регулировка устройства может осуществляться вручную, пневматически или с помощью электродвигателя.

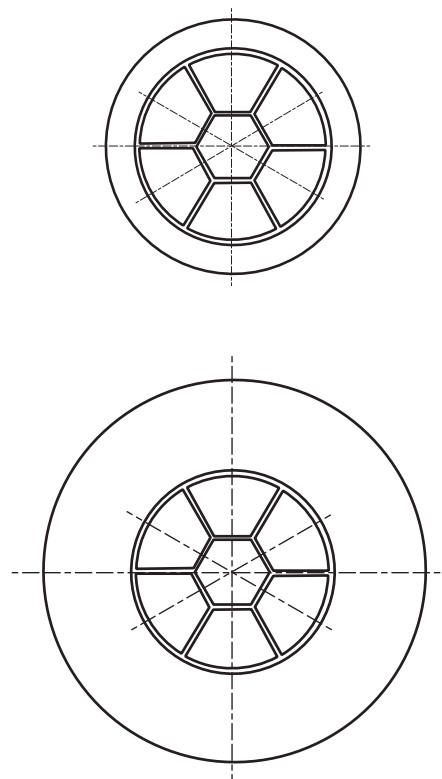
Фирма предлагает диффузоры шести типоразмеров:

250/315/400/500/630/800

(номинальный диаметр), которые с лихвой перекрывают разумные требования по монтажу на высоту до 30 м и объемам воздушных потоков до 18000 м³/час на один диффузор.

Принцип действия LDI

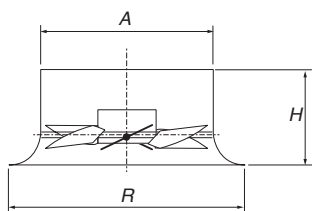
В зависимости от угла лопасти воздушным струям придаются различные формы: от свободной с круглой формы до осевого или радиального вихревого потока. Это позволяет дифференцированно использовать функции охлаждения, проветривания и нагревания. Любому режиму снятия нагрузок соответствует определенный угол лопастей. Кроме того, посредством предварительной асимметричной настройки лопастей удается заранее избежать помех, вызываемых препятствиями аэродинамического характера при распространении воздушных струй.



Технические параметры кондиционирования LDI

Номинальный размер [-]	L _{WA} [dB]	V ₀ [м ³ /ч]	Δр [Pa]	высота установки [м]	минимальное расстояние [м]	y [м]
DN 250	35	360	30	3,0	1,7	2,0
	45	550	80	3,0	2,6	3,5
	55	920	200	3,0	3,9	6,2
DN 315	35	800	48	4,5	2,5	3,0
	45	1100	85	4,5	4,0	4,7
	55	1500	162	4,5	5,2	7,0
DN 400	35	1200	47	6,0	2,7	3,0
	45	1800	84	6,0	4,5	5,2
	55	2400	150	6,0	5,9	7,2
DN 500	35	1700	32	8,0	3,0	4,0
	45	2500	70	8,0	4,5	5,3
	55	3800	150	8,0	7,5	8,5
DN 630	35	2600	25	10,0	3,5	4,0
	45	3800	55	10,0	5,0	5,5
	55	5600	125	10,0	6,0	8,6
DN 800	35	3700	25	12,0	4,0	4,0
	45	5500	50	12,0	5,5	5,5
	55	8500	110	12,0	7,0	9,0

Примечание: минимальное расстояние при свободной подвеске в соответствии с рекомендованной высотой установки при заранее установленном угле лопасти завихрения, равном 60°. Дистанции выброса вертикальных струй соответствуют углу завихрения лопасти 15°, разницы температур между приточным воздухом и температурой в помещении +15 К. Дистанция выброса вертикальной струи и минимальная дистанция могут быть приведены к нужным значениям посредством плавного изменения угла лопасти завихрения (с помощью электродвигателя или вручную).

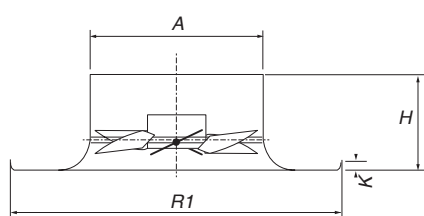
Модель SR

LDI/SR с ручной регулировкой каждой из лопастей (S) и простым контуром сопла (R)/

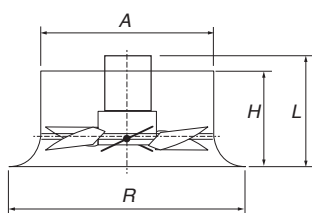
Материал: сопло - стальной лист/алюминий, управляющее устройство – стальной лист

LDI/SV с ручной регулировкой каждой из лопастей (S) и удлиненным контуром сопла (V)

Материал: сопло - стальной лист/алюминий, управляющее устройство - – стальной лист

Модель SV

Размеры	250	315	400	500	630	800
Размер Ø A	253	318	403	503	633	804
Размер Ø R SR	330	415	535	660	830	1100
Размер Ø R1 SV	480	580	750	925	1160	1420
Размер H	140	175	215	280	355	425
Размер K (только SV)	8	8	8	8	8	8
Вес [кг] SR	2,4	3,6	6,0	8,5	12,2	24,0
Вес [кг] SV	2,7	3,8	6,3	8,9	14,5	30,0

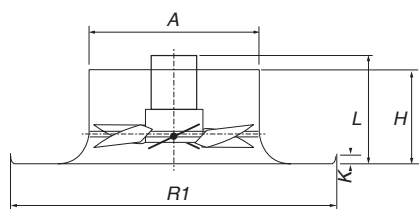
Модель ER

LDI/ER регулировка лопастей с помощью электродвигателя (E), простой контур сопла (R)

Материал: сопло - стальной лист/алюминий, управляющее устройство – стальной лист

LDI/EV регулировка лопастей с помощью электродвигателя (E), удлиненный контур сопла (V)/

Материал: сопло - стальной лист/алюминий, управляющее устройство – стальной лист

Модель EV

Размеры	250	315	400	500	630	800
Размер Ø A	253	318	403	503	633	804
Размер Ø R ER	330	415	535	660	830	1100
Размер Ø R1 EV	480	580	750	925	1160	1420
Размер H	140	175	215	280	355	425
Размер K (только SV)	8	8	8	8	8	8
Вес [кг] ER	3,8	5,1	6,9	9,8	14,8	27,0
Вес [кг] EV	4,1	5,3	7,0	10,2	15,4	31,2
Габаритная высота L	285	295	300	325	345	425