

специальные диффузоры Emco

Любой крупный проект современных инженерных коммуникаций при строительстве зданий индивидуален и не похож на предшествующие. При этом существуют различные системы снятия нагрузок в этих зданиях, в том числе центральная, децентрализованная, водоводная или только воздушная. Общим для всех них является то, что они должны гарантированно снабжать первичным воздухом находящихся в помещении людей. При этом современные тенденции в архитектуре и

интерьере зданий выдвигают все более сложные задачи перед инженерами-проектировщиками. Разработав и осуществив целый ряд крупных проектов, компания Emco накопила большой опыт решений, которые не только повысили функциональность существующих продуктов, но и позволили создать принципиально новые. В одних случаях целесообразно интегрировать продукты в конструкцию или интерьер помещения. В других случаях разумным выгля-

дит соединение приточных и вытяжных воздуховодов в одном продукте. Но в любом случае Вы найдете у компании Emco нужную Вам систему. И если наша брошюра не ответит на все Ваши вопросы, пригласите нашу клиентскую службу на встречу.



Emco KSD - вид сзади

приточно-вытяжные комбинированные диффузоры Emco Система

В то время как приточный воздух необходимо направленно доводить до отдельных помещений, вытяжной же можно было бы, как правило, центрально отводить в области коридоров. Это не только избавляет от необходимости в сооружении целой системы вытяжных каналов, но и ведет к дополнительной экономии места. Это основополагающая идея комбинированных диффузоров Emco, которые за счет вмонтированных в них звукоизолирующих устройств препятствуют передаче шума между помещениями и тем самым делают излишней прокладку вытяжного воздуховода до центрального вытяжного устройства в зоне коридоров.

Комбинированный щелевой диффузор KSD

Современные тенденции в вентиляционной технике для офисов требуют использования комбинированных диффузоров, которые наряду с изменением направления потока приточного воздуха (тангенциальное или вытесняющее), гарантируют переходное

затухание шума между соседними помещениями и соблюдение проектных показателей объемного потока.

Диффузор KSD удовлетворяет всем этим требованиям и может быть, кроме того, в уже смонтированном состоянии при помощи нескольких ручных операций перестроен на другие требуемые значения объемного потока.

Диффузор KSD используется в приточной и вытяжной вентиляции, для переходного затухания шума с использованием или без использования каналов, а также для регулировки объемного потока.

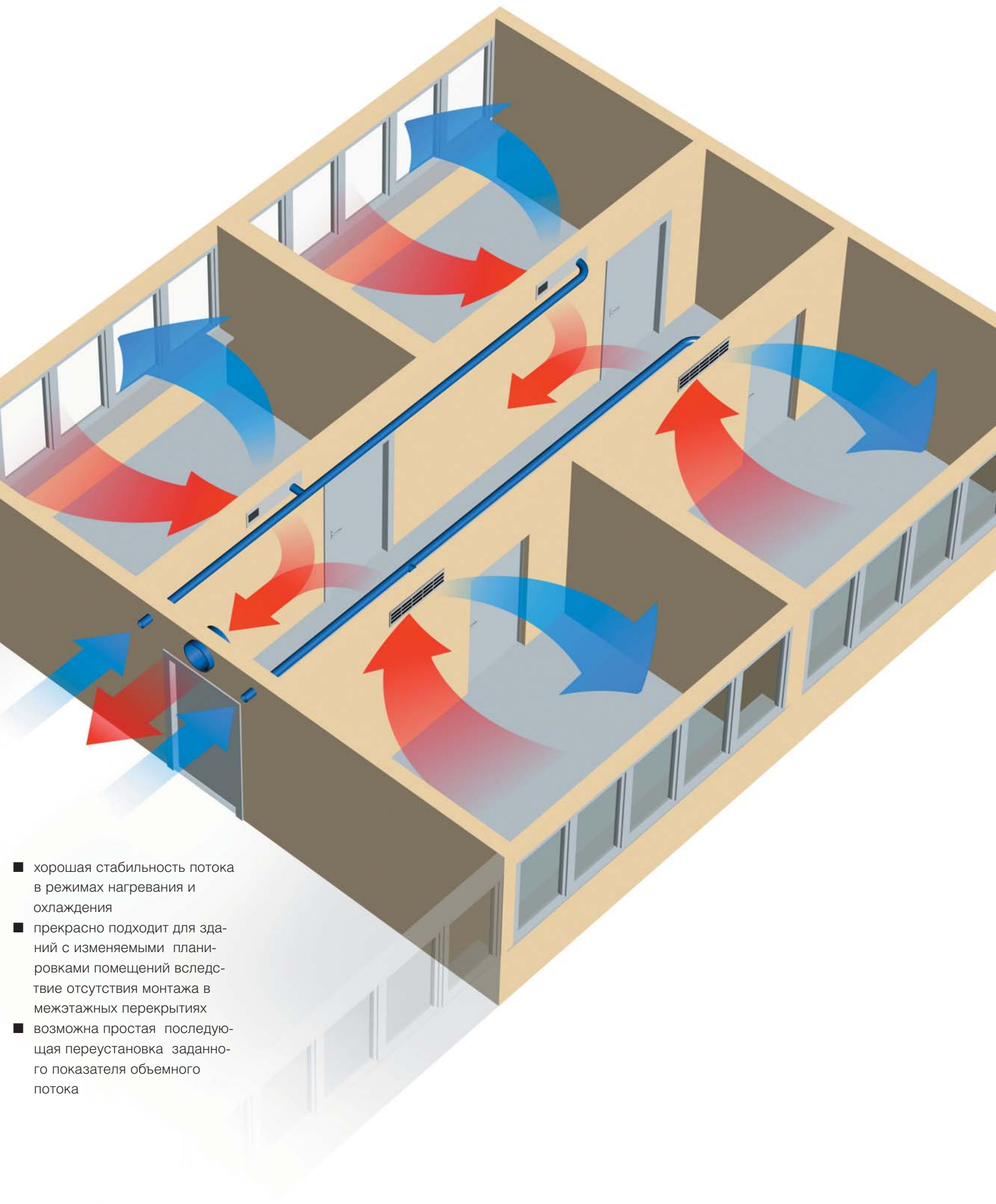
Специальные звукоизоляционные кулисы делают зону установки регулятора объемного потока легкодоступной, вследствие чего с помощью одного движения можно изменить предустановку регулятора постоянного объемного потока. Близкое взаимное расположение отверстий для приточного и вытяжного воздуха на передней пластине дает дополнительную возможность выбора между тангенциальной вентиляцией и вентиляцией вытесняющего действия.

Области применения

- зоны комфорта со средней высотой потолков режимах нагревания и охлаждения
- регулируемые системы объемного потока
- офисные помещения, конференц-залы, гостиничные номера и др.

Преимущества продукта

- малые потери давления
- исключительно низкий уровень шума
- быстрое, вдоль оси потока снижение скорости приточного воздуха и выравнивание температур

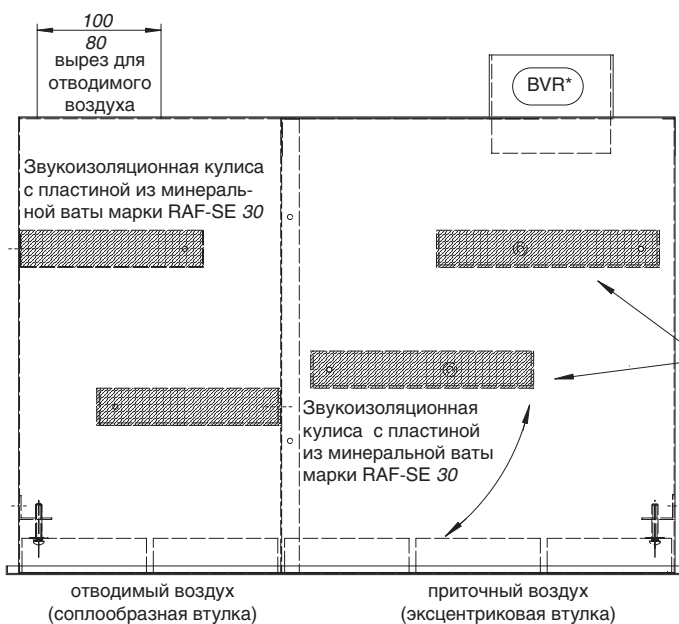
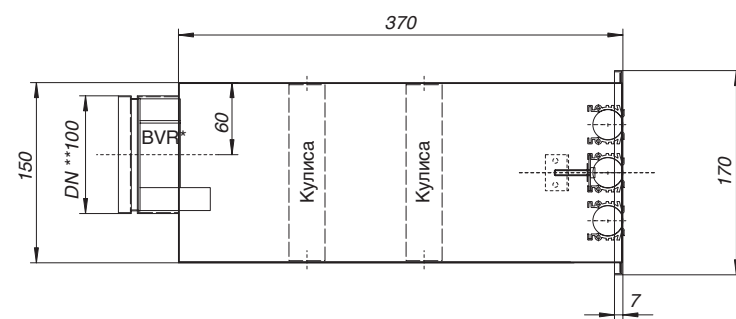
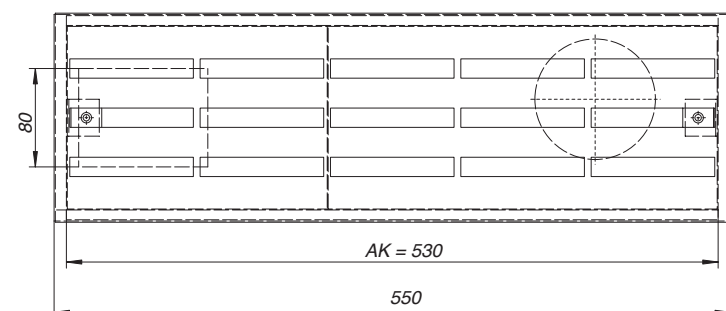


- хорошая стабильность потока в режимах нагревания и охлаждения

- прекрасно подходит для зданий с изменяемыми планировками помещений вследствие отсутствия монтажа в межэтажных перекрытиях
- возможна простая последующая переустановка заданного показателя объемного потока

Emco KSD в схематическом расположении

KSD (пример рабочего исполнения)



Конструкция KSD

В стандартном исполнении KSD имеет на задней стороне присоединительной камеры перепускное отверстие для вытяжного воздуха и присоединительный патрубок приточного воздуха с регулятором постоянного объемного потока. Поворотные звукоизоляционные кулисы позволяют легко зачет снимаемой передней панели осуществлять замену регуляторов постоянного воздушного потока. Сама передняя панель сконструирована как многолучевая панель целевых выпускных элементов изменения направления воздушного потока и может поставляться в различной цветовой гамме.

* Ограничитель постоянного объемного потока
 ** Номинальный диаметр

Возможности использования

Диффузор KSD наиболее эффективно используется в крупных проектах. Именно здесь особенно важно наряду с существенной экономией на прокладке вытяжного канала избежать дорогостоящих работ по регулировке. Еще на заводе устанавливается в зависимости от требований заказчика вытесняющий или тангенциальный воздушный поток. Диффузор предназначен в зависимости от области использования и выбранной формы луча для скорости объемных потоков от 50 до 100 м³/ч. При более крупных размерах диффузор способен, замедляется, работать и при более интенсивных приточных и вытяжных воздушных потоках.

Принцип действия

Приточный воздух через валики изменения направления потока подается в помещение и при соответствующей нагрузке (объемный поток более 70 м³/ч) стабильно тангенциально движется по потолку. При малых воздушных потоках (менее 60 м³/ч) струя приточного воздуха разветвляется и непосредственно опускается (вытесняющий воздух) в рабочую зону. В обоих случаях гарантируется отсутствие сквозняка в зоне комфорта и стабильность проветривания помещения. Внутри расположена присоединительная камера с дополнительными звукоизоляционными кулисами, которые уменьшают шум установки, а в случае сэкономленной прокладки

вытяжного канала обеспечивают достаточное переходное затухание шума между помещениями. Со стороны приточного воздуха кулисы выполнены поворотными. На нормированном испытательном стенде затухание по ISO 717-1 составляет ~ 46 дБ по приточному воздуху, и ~ 41 дБ – по вытяжному, что с лихвой перекрывает реальные потребности.

Технические параметры кондиционирования KSD

Ограничитель воздушного потока BVR [-]	Общее давление Δр [Pa]	Скорость объемного потока V _o [м ³ /ч]	Уровень звукового давления L _{WA} [dB(A)]
60	100	60	37
	150	70	41
70	100	70	39
	150	80	43
80	100	80	41
	150	90	45

Минимальное общее давление 50 Pa



Монтируемый в стул диффузор INDUCTO

Театры, аудитории, концертные залы и конгресс центры предъявляет особые требования к кондиционированию воздуха. Обычные воздуховодные системы, как правило, не достаточны для должного решения проблем создания комфортного температурного режима и нераспространения запаха в помещениях с большим скоплением людей. Куда более разумной является направленная подача свежего воздуха в зону комфорта конкретных людей и отведение вверх нагретого, отработанного воздуха за счет использования образующихся сил конвекции. Диффузор INDUCTO компании Emco особенно подходит для кондиционирования больших залов с подачей приточного воздуха от напольной нагнетательной системы. Диффузор поставляется в двух основных вариантах: несущей конструкции как опорная стойка в рядах стульев или свободно устанавливаемой под стулом.

Несущая конструкция, наряду со своими задачами вентиляции – подавать при помощи напольной нагнетательной системы подготовленный воздух в область ног потребителя, призвана также передавать действующие в сиденье силы и моменты на пол. Перфорированная опорная стойка фиксируется в напольной втулке. Крепление стула к вершине стойки осуществляется в учетом требований к сиденью (бугель, фланец и т.д.). Затраты на оборудование по подготовке воздуха, канальную сеть и вентиляционные принадлежности значительно уменьшаются благодаря малым объемам первичного воздуха.

Области применения

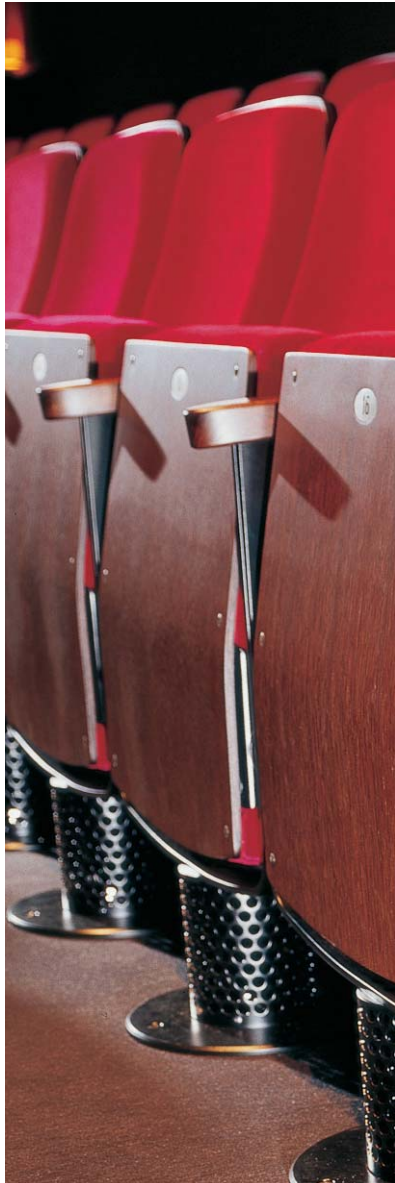
- театры
- концертные залы
- аудитории
- помещения для проведения конгрессов
- кинотеатры

Преимущества продукта

- комфортное кондиционирование
- слабый импульс подачи приточного воздуха
- исполнение в виде несущей конструкции стула или отдельно стоящее исполнение
- создание микроклимата
- низкие объемы первичного воздуха



диффузор компании Emco INDUCTO в театре Эрнста Дойча, Гамбург



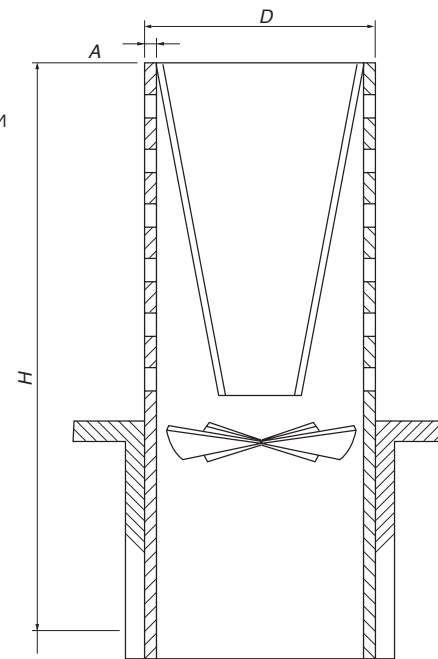
Конструкция INDUCTO

Монтируемый в стул диффузор INDUCTO подводит приточный воздух с помощью опорной стойки стульев от напольной нагнетательной системы.

Диффузор Emco INDUCTO исполняется в виде несущей конструкции стула или как свободно стоящий элемент.

Крепление к полу, а также монтаж к стулу осуществляется в зависимости от конкретных требований.

Стандартная расцветка: черный (RAL 9005); другие цвета (порошковое напыление) по запросу.

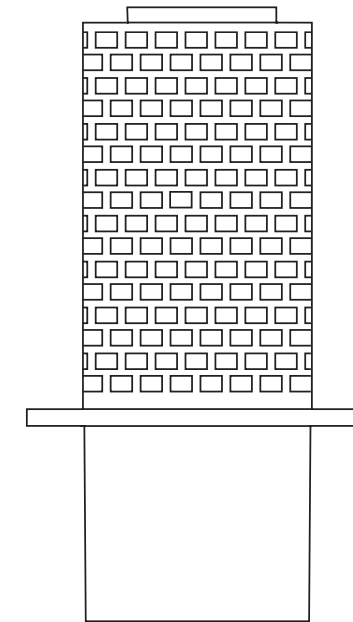


INDUCTO

Тип диффузора INDUCTO [артикул]	Толщина стенки [мм]	Наружный диаметр [мм]	Высота [мм]
INDS9005127X310 INDF9005127X310	4	127	310
INDS9005123X310 INDF9005123X310	2	123	310
INDS9005208X280 INDF9005208X280	2	208	280
INDS9005195X286 INDF9005195X286	4	195	286

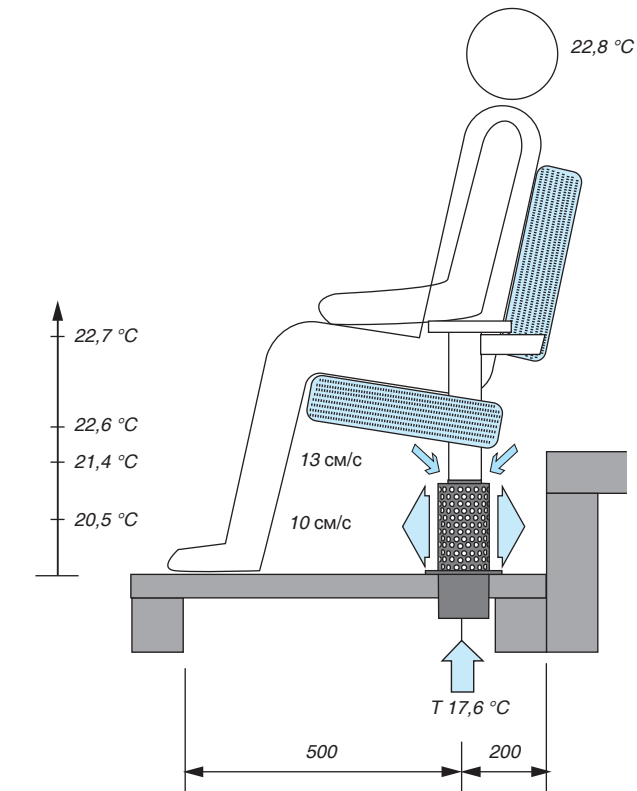
Технические параметры кондиционирования INDUCTO

Тип диффузора INDUCTO [артикул]	V_0 [м³/ч]	L_{WA} [dB]	Δp [Pa]	нижняя допустимая температура [K]
INDS9005127X310 INDF9005127X310	40	< 18	6,5	5-7
INDS9005123X310 INDF9005123X310	40	< 18	6,5	5-7
INDS9005208X280 INDF9005208X280	60	< 25	8,5	4-6
INDS9005195X286 INDF9005195X286	60	< 25	8,5	4-6



Принцип действия INDUCTO

Напольная нагнетательная система подает подготовленный первичный воздух к диффузору через напольную втулку. При помощи завихрителя воздух приобретает вращательное движение и меняет свое направление. В центре вихревого потока возникает пониженное давление, которое, с помощью конической воронки индуцирует вторичный воздух (воздух помещения). Всасывание вторичного воздуха осуществляется под стулом через отверстие в верхней части диффузора. Возникающая смесь воздуха помещения и приточного воздуха, радиально и с низкой турбулентностью проходит через перфорированную поверхность кожуха диффузора. При этом коническая воронка в центре диффузора обеспечивает относительное уменьшение объемного выреза. Диффузор Emco INDUCTO исполняется в виде несущей конструкции стула или как свободно располагаемый элемент. Крепление к полу, а также монтаж к стулу зависит от конкретных требований.



С диффузором Emco INDUCTO становится возможной подача незначительных объемов первичного воздуха с высокими разностями температур между воздухом помещения и приточным воздухом. Благодаря перемешиванию с воздухом помещения объем приточного воздуха почти удваивается, причем одновременно с этим уменьшается разность температур. Интенсивное перемешивание первичного воздуха и воздуха помещения не приводит к возникновению сквозняка. Скорость выброса в диффузоре, с учетом разницы температур, значительно ниже предельных требований по DIN 1946, лист 2. Исследования профессора Фангера по критериям комфортности показали, что границей комфортности является разность температур в области головы и ног в 3 К. Диффузоры Emco INDUCTO обеспечивают температурную разность между полом и областью головы составляет ниже 2 - 2,5 К.

